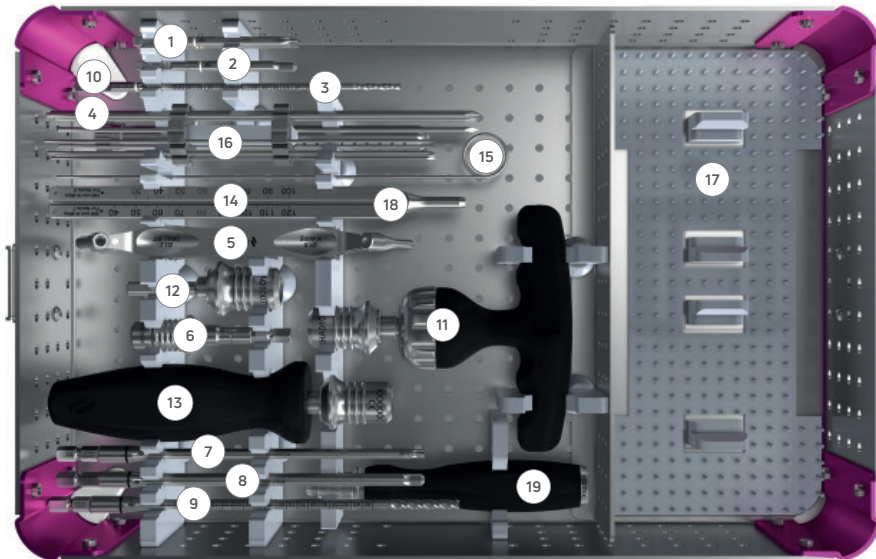


NEXIS® ARRIÈRE-PIED TRAY OVERHEAD GUIDE

enovis™



NEXIS® Ø5

#	DÉSIGNATION	RÉF	QTÉ
1	EMBOUT AO T20	XSD05001	2
1	EMBOUT AO PLEIN T20	XSD05002	1
2	FRAISE À CHAMBRER Ø4.9	XRE01008	1
3	FORET CANULÉ Ø3.2	XDB01009	1
4	BROCHE Ø1.6 LG 180 TR/RD ⁽¹⁾	-	5
5	DOUBLE VISEUR POUR VIS Ø5	XDG01015	1
6	ADAPTATEUR 1/4" HEX - AO	XHA01005	1

⁽¹⁾ Broche vendue séparément - Broche Medetechnik® (33-T10-R-16-180) ou broche Novastep® (CKW01004) disponibles en fonction de votre marché.

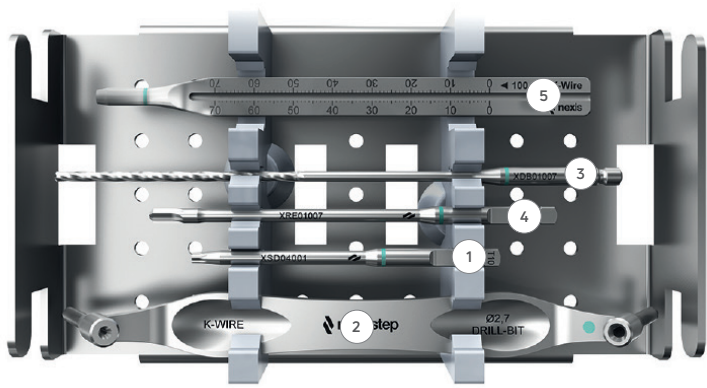
NEXIS® Ø7

#	DÉSIGNATION	RÉF	QTÉ
7	EMBOUT AO T25	XSD06003	2
7	EMBOUT AO PLEIN T25	XSD06002	1
8	FRAISE À CHAMBRER Ø6	XRE01009	1
9	FORET CANULÉ Ø4.8	XDB01010	1
10	BROCHE Ø2.2 LG 200 TR/RD ⁽²⁾	-	5
5	DOUBLE VISEUR POUR VIS Ø7	XDG01016	1
12	ADAPTATEUR AO LARGE 1/4" HEX	XHA01006	1

⁽²⁾ Broche vendue séparément - Broche Medetechnik® (33-T10-R-22-200) ou broche Novastep® (CKW01005) disponibles en fonction de votre marché.

INSTRUMENTATION UNIVERSELLE

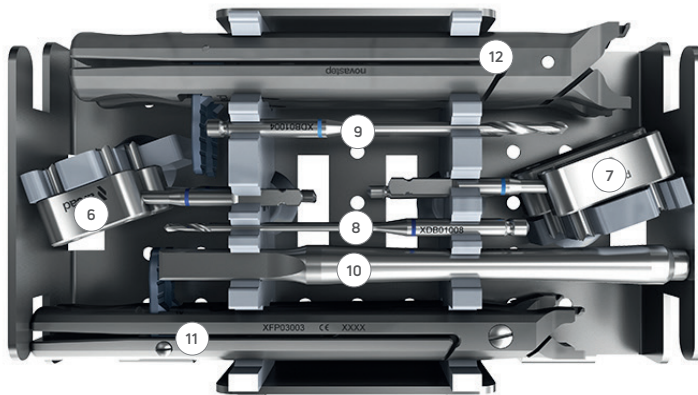
#	DÉSIGNATION	RÉF	QTÉ
11	MANCHE AO LARGE EN T À CLIQUET	XHA01004	1
13	MANCHE AO LARGE DROIT	XHA01003	1
14	RÉGLET LG 180/200	XGA01007	1
15	BROCHE DE NETTOYAGE Ø 1.6	XKW01003	1
16	SUPPORT DE BROCHE	ACC1008P0004	1
-	BOITE	ACC1008P0001	1
-	COUVERCLE	ACC1008P0002	2
17	TAPIS SILICONE	ACC1008P0003	1
18	JAUGE DE PROFONDEUR	XGA01002	1
19	MANCHE AO	XHA01001	1



MODULE NEXIS® Ø4

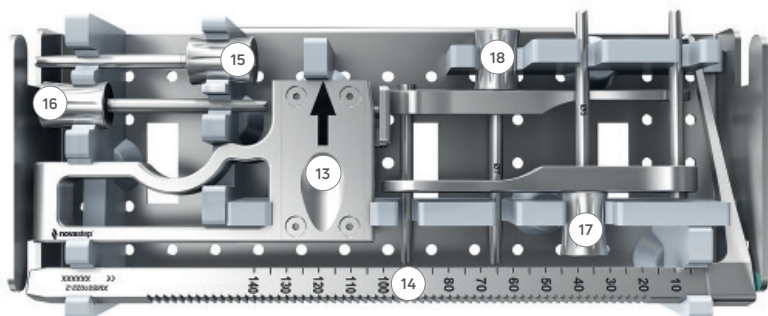
#	DÉSIGNATION	RÉF	QTÉ
-	MODULE	ACC1002P0004	1
1	EMBOUT AO T10	XSD04001	1
2	DOUBLE VISEUR POUR VIS Ø4	XDG01009	1
3	FORET CANULÉ Ø2.7	XDB01007	1
4	FRAISE À CHAMBRER Ø3.7	XRE01007	1
5	RÉGLET LG 100	XGA01004	1
-	BROCHE DE NETTOYAGE Ø1.4	XKW01002	1
-	TUBE À BROCHE	XMS01001	1
-	BROCHE Ø1.4 LG 100 TR/RD ⁽⁵⁾	-	5

⁽⁵⁾ Broche vendue séparément - Broche Medetechnik® (33-T10-R-14-100) ou broche Novastep® (CKW01002) disponibles en fonction de votre marché.



ARCAD® 15-18-20-25

#	DÉSIGNATION	RÉF	QTÉ
-	MODULE	ACC1005P0007	1
6	VISEUR - ARCAD® 15	XDG01003	1
6	VISEUR - ARCAD® 18	XDG01004	1
7	VISEUR - ARCAD® 20	XDG01005	1
7	VISEUR - ARCAD® 25	XDG01006	1
8	BROCHE DE POSITIONNEMENT Ø2	XPP01001	2
9	BROCHE DE POSITIONNEMENT Ø3	XPP01002	2
10	IMPACTEUR	XMS01002	1
8	FORET Ø2	XDB01008	1
9	FORET Ø3	XDB01004	1
11	PINCE - ARCAD® 15	XFP03003	1
11	PINCE - ARCAD® 18	XFP03004	1
12	PINCE - ARCAD® 20	XFP03005	1
12	PINCE - ARCAD® 25	XFP03006	1



VISEUR ARRIÈRE-PIED NEXIS®

#	DÉSIGNATION	RÉF	QTÉ
-	MODULE	ACC1012P0003	1
13	POIGNÉE VISEUR	XMS01022-1	1
14	RÉGLETTE VISEUR	XMS01022-2	1
15	CANON - NEXIS® Ø5	XMS01022-3	1
16	CANON - NEXIS® Ø7	XMS01022-4	1
17	VISEUR BROCHES PARALLÈLES - NEXIS® Ø5	XMS01023	1
18	VISEUR BROCHES PARALLÈLES - NEXIS® Ø7	XMS01024	1

enovis.

T +33 (0) 2 99 33 86 50 F +33 (0) 9 70 29 18 95

Fabricant: Novastep® S.A.S
 2 Allée Jacques Frimot | 35000 Rennes | France
 contact-intfa@enovis.com
 www.int.novastep.life
 Copyright © 2024 Enovis Foot and Ankle

Avant toute utilisation des dispositifs Novastep, lire attentivement les instructions figurant dans la notice ou sur l'étiquetage de l'implant et des instruments associés.
 Dispositifs marqués CE / Implants : Classe IIb-CE1639 / Instruments : Classe I-CE / Classe Ir-CE1639 / Classe IIa-CE1639.

RÉFÉRENCE: NEX-TL01-ED8-03-26-FR