

B

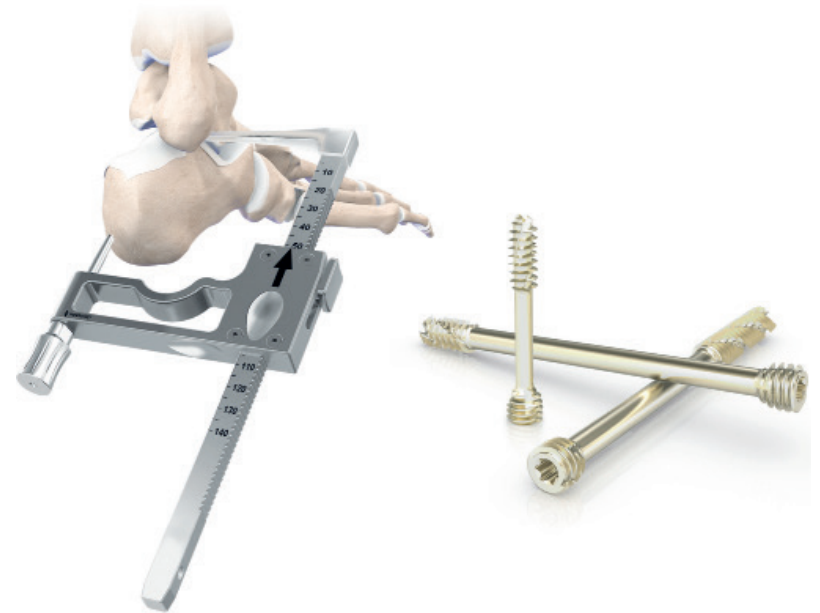
BROCHURE

enovis™

NEXIS® ARRIÈRE-PIED

VIS COMPRESSIVES Ø5 / Ø7

VIS

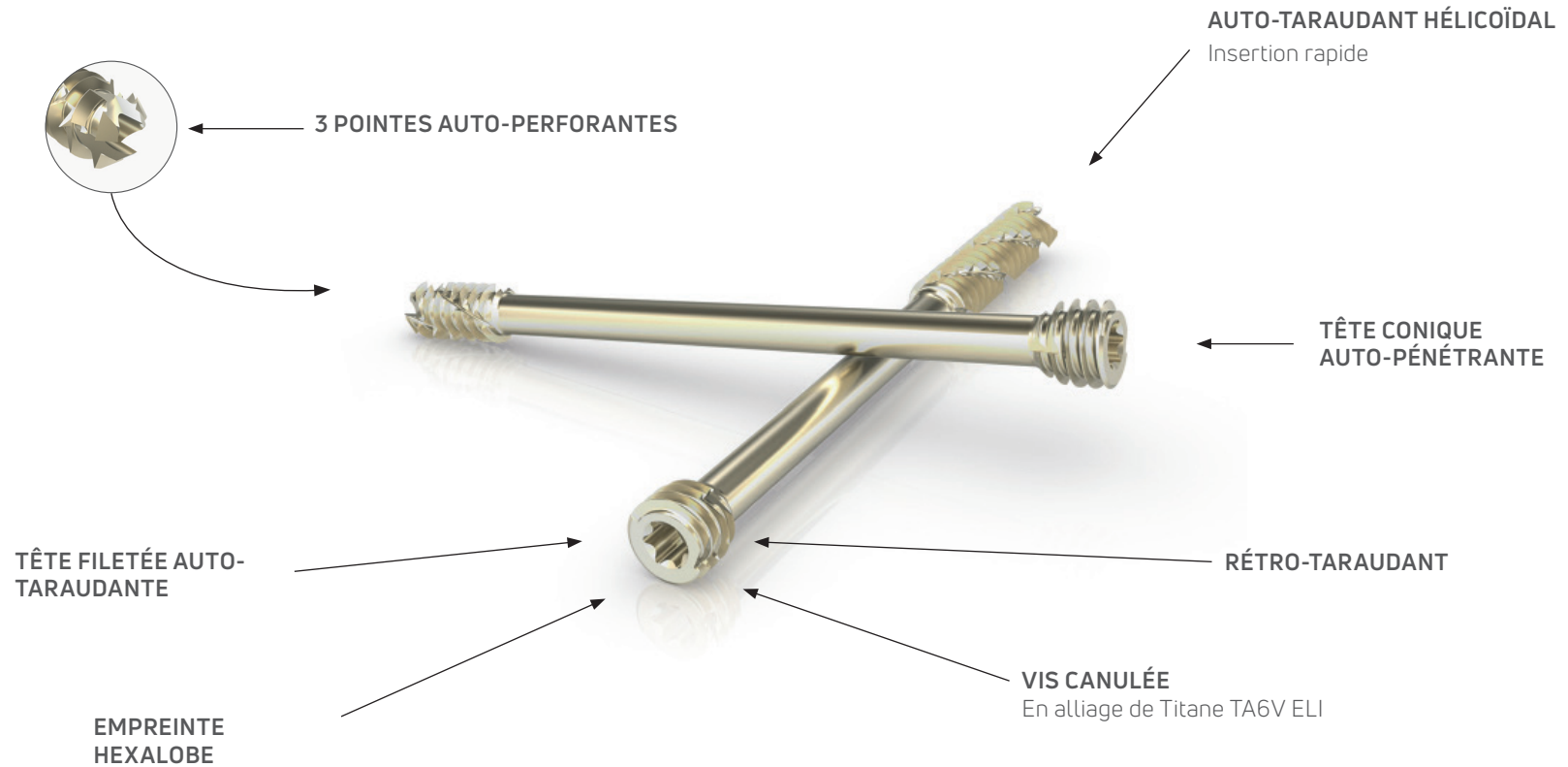


CARACTÉRISTIQUES

Les vis Nexis® Ø5 et Ø7 mm sont des vis canulées, auto-perforantes et auto-taraudantes, compressives en alliage de titane, designées pour l'ostéosynthèse des os du médio-pied et de l'arrière-pied.

Développée avec l'aide de chirurgiens spécialistes du Pied et de la Cheville, la gamme Nexis® se caractérise par une fixation stable, une large gamme de références et une mise en place rapide grâce à son instrumentation optimisée ainsi que son viseur et guide de mise en place des vis parallèles.

LA SOLUTION ARRIÈRE-PIED



INDICATIONS

Les vis d'ostéosynthèse sont indiquées pour le traitement de l'arthrose, l'hallux valgus, métatarsalgie, et autres défauts d'alignement osseux (pied creux, pied plat, défaut d'alignement dû à un traumatisme antérieur).



EXEMPLES D'UTILISATION

VIS COMPRESSIVE Ø5MM

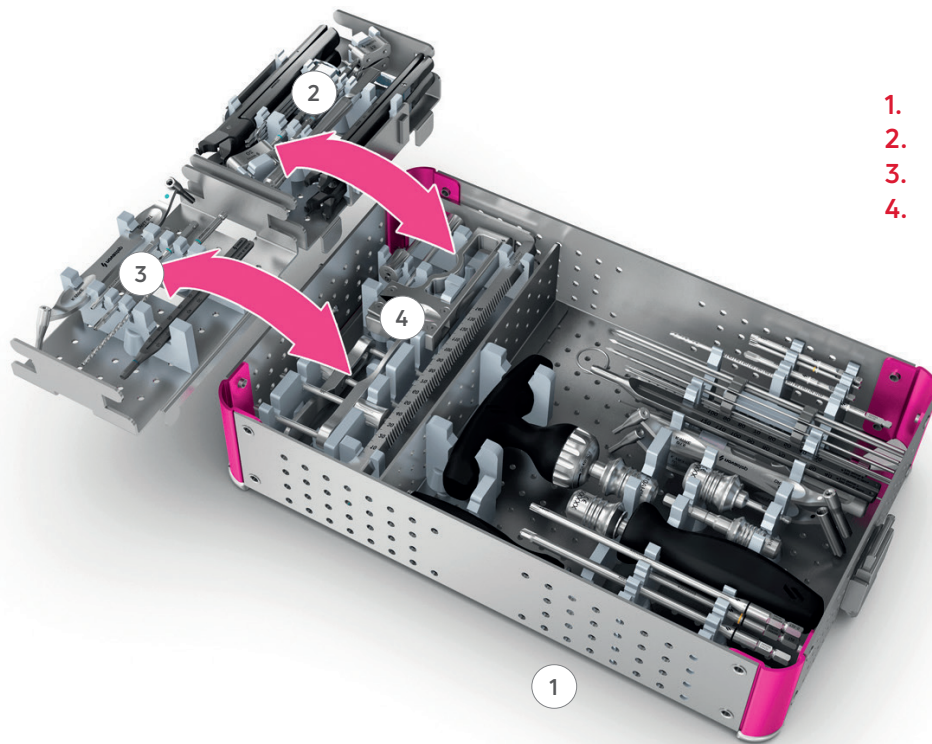
- . Arthrodèse partielle ou complète du Lisfranc
- . Arthrodèse talo-naviculaire
- . Arthrodèse calcanéocuboïdienne
- . Arthrodèse du Lapidus

VIS COMPRESSIVE Ø7MM

- . Arthrodèse tibio-talienne
- . Arthrodèse sous-talienne
- . Ostéotomie du calcanéus

INSTRUMENTATION MODULAIRE

Le kit d'instruments Nexis® Ø5 et Ø7 est modulaire et permet une personnalisation de l'ancillaire avec différents modules en fonction des préférences du praticien.

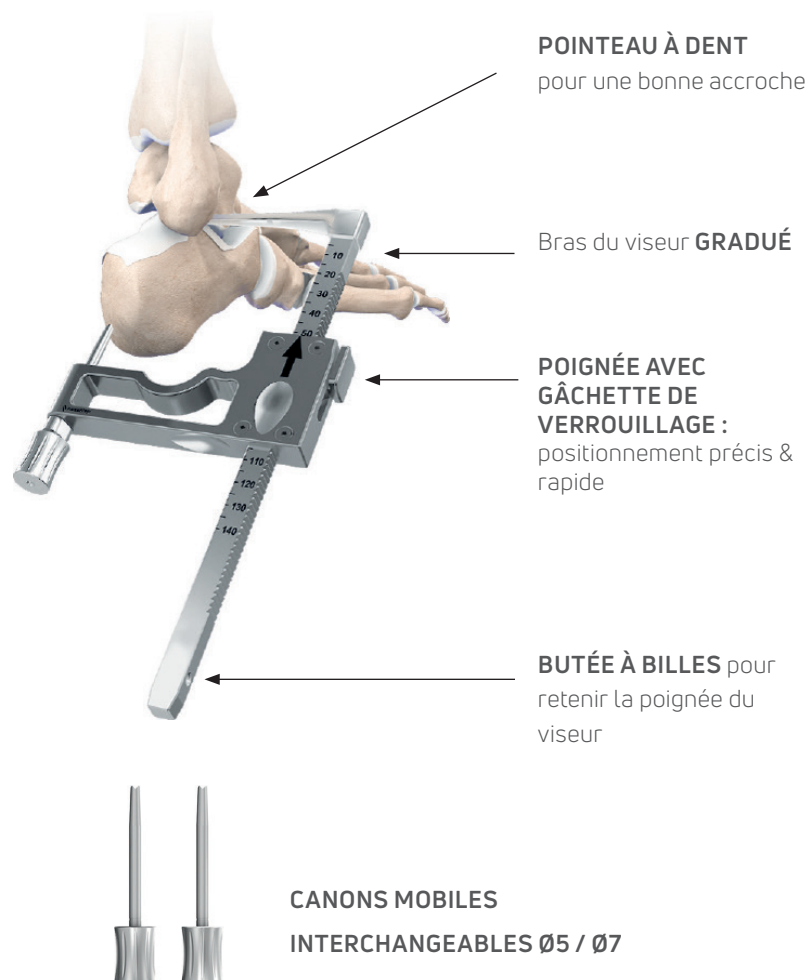


- 1. Boite Nexis® Ø5 / Ø7
 - 2. Module Arcad® 15-18-20-25
 - 3. Module Nexis® Ø4
 - 4. Module viseur arrière pied
- Intégration de ces deux modules dans le set
- Disponible également en boîte seule

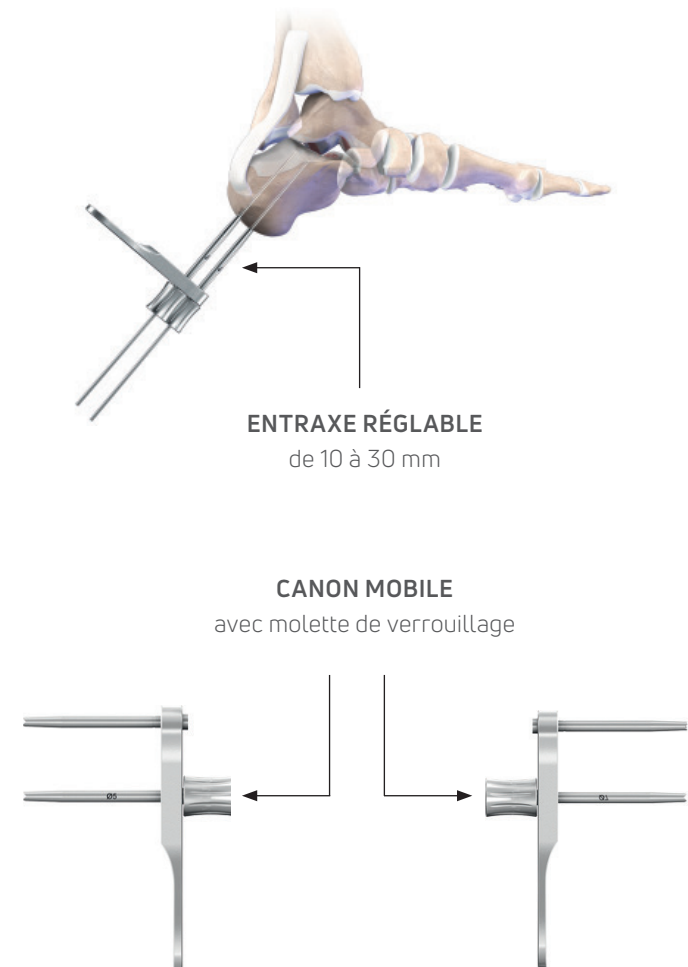
POSITIONNEMENT OPTIMISÉ

Le viseur arrière-pied et le guide broches parallèles pour vis Nexis® Ø5 ou Ø7 sont conçus pour faciliter la mise en place des broches avec un positionnement précis. Le viseur permet de positionner les points d'entrée et de sortie de la broche. Le guide broches parallèles a un entraxe réglable de 10 à 30 mm garantissant une absence de conflit entre les vis.

VISEUR ARRIÈRE-PIED



GUIDE BROCHES PARALLÈLES



RÉFÉRENCE

VIS COMPRESSIVES

LONGUEUR (mm)	Ø5 mm	Ø7 mm FILET COURT	Ø7 mm FILET LONG
30	SC060030	-	-
32	SC060032	-	-
34	SC060034	-	-
36	SC060036	-	-
38	SC060038	-	-
40	SC060040	SC070040	SC080040
42	SC060042	-	-
44	SC060044	-	-
45	-	SC070045	SC080045
46	SC060046	-	-
48	SC060048	-	-
50	SC060050	SC070050	SC080050
55	SC060055	SC070055	SC080055
60	SC060060	SC070060	SC080060
65	SC060065	SC070065	SC080065
70	SC060070	SC070070	SC080070
75	SC060075	SC070075	SC080075
80	SC060080	SC070080	SC080080
85	SC060085	SC070085	SC080085
90	SC060090	SC070090	SC080090
95	SC060095	SC070095	SC080095
100	SC060100	SC070100	SC080100
105	-	SC070105	SC080105
110	-	SC070110	SC080110
115	-	SC070115	SC080115
120	-	SC070120	SC080120

BROCHES

RÉF	DÉSIGNATION
-	K-WIRE Ø1,6 LG 180 TR/RD ⁽¹⁾
-	K-WIRE Ø2,2 LG 200 TR/RD ⁽²⁾

⁽¹⁾ Broche vendue séparément - Broche Medetechnik® (33-T10-R-16-180) ou broche Novastep® (CKW01004) disponibles en fonction de votre marché.

⁽²⁾ Broche vendue séparément - Broche Medetechnik® (33-T10-R-22-200) ou broche Novastep® (CKW01011) disponibles en fonction de votre marché.

enovis.

T +33 (0) 2 99 33 86 50 F + 33 (0) 9 70 29 18 95

Fabricant : Novastep® S.A.S
2 Allée Jacques Frimot | 35000 Rennes | France
contact-intfa@enovis.com
www.int.novastep.life

Copyright © 2024 Enovis Foot and Ankle

*Avant toute utilisation des dispositifs Novastep, lire attentivement les instructions figurant dans la notice ou sur l'étiquetage de l'implant et des instruments associés.
Dispositifs marqués CE / Implants : Classe IIb-CE1639 / Instruments : Classe I-CE / Classe Ir-CE1639 / Classe IIa-CE1639.*

RÉFÉRENCE: NEX-REAR-L-ED10-02-26-FR