



enovis™

SOLUTIONS  
PIED & CHEVILLE

CATALOGUE  
PRODUITS  
INTERNATIONAL

**REDEFINING EVERY STEP**

Nous redéfinissons la manière dont vous choisissez un partenaire. Grâce à des technologies orientées résultats, à des formations qui renforcent la confiance et à un partenariat qui va au-delà du produit, nous redéfinissons chaque pas.



**Sommaire**

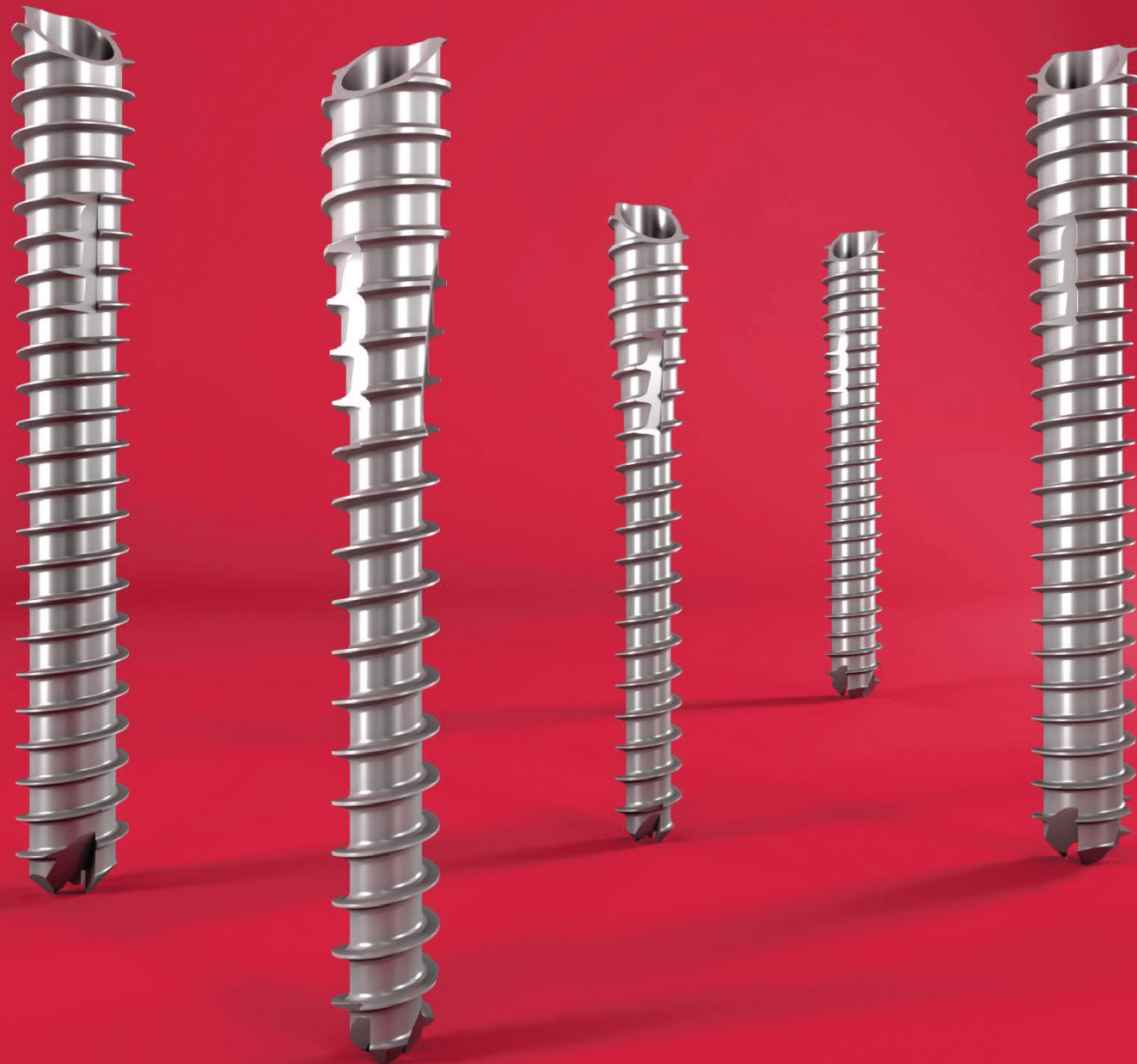
<b>PECA®</b> .....	<b>6</b>
<b>Vis PECA®</b> .....	<b>7</b>
<b>Instruments PECA®</b> .....	<b>8</b>
<b>PECAPLASTY® WIRES FIRST</b> .....	<b>10</b>
<b>Instruments Pecaplasty® Wires First</b> .....	<b>11</b>
<b>PECAPLASTY®</b> .....	<b>12</b>
<b>Instruments Pecaplasty®</b> .....	<b>13</b>
<b>TARSOPLASTY®</b> .....	<b>14</b>
<b>Instruments Tarsoplasty®</b> .....	<b>15</b>
<b>PECA®-COMPRESSIVE</b> .....	<b>16</b>
<b>Vis PECA®-Compressive</b> .....	<b>17</b>
<b>Instruments PECA®-Compressive</b> .....	<b>17</b>
<b>FRAISES PERCUTANÉES</b> .....	<b>18</b>
<b>Fraises percutanées</b> .....	<b>19</b>
<b>NEXIS® MIS</b> .....	<b>20</b>
<b>Vis Nexis® MIS</b> .....	<b>21</b>
<b>Instruments Nexis® MIS</b> .....	<b>22</b>
<b>NEXIS®</b> .....	<b>24</b>
<b>Vis Nexis® Avant-pied</b> .....	<b>25</b>
<b>Vis Nexis® Arrière-pied</b> .....	<b>26</b>
<b>Instruments Nexis® Avant-pied</b> .....	<b>27</b>
<b>Instruments Nexis® Arrière-pied</b> .....	<b>30</b>
<b>CENTROLOCK®</b> .....	<b>34</b>
<b>Vis Centrolock®</b> .....	<b>35</b>
<b>Instruments Centrolock®</b> .....	<b>36</b>
<b>SYSTÈME DE PLAQUE AIRLOCK® FOOT</b> .....	<b>38</b>
<b>Plaques Airlock®</b> .....	<b>40</b>
<b>Vis Airlock®</b> .....	<b>41</b>
<b>Instruments Airlock®</b> .....	<b>42</b>
<b>SYSTÈME DE PLAQUE AIRLOCK® ANKLE</b> .....	<b>46</b>
<b>Plaques Airlock® Ankle</b> .....	<b>48</b>
<b>Vis Airlock® Ankle</b> .....	<b>48</b>
<b>Instruments Airlock® Ankle</b> .....	<b>50</b>
<b>LYNC®</b> .....	<b>52</b>
<b>Implants Lync®</b> .....	<b>53</b>
<b>Instruments Lync®</b> .....	<b>53</b>

## Sommaire

<b>ARCAD®</b> .....	<b>54</b>
<b>Agrafes Arcad®</b> .....	<b>55</b>
<b>Instruments Arcad®</b> .....	<b>56</b>
<b>AGRAFES STATIQUES</b> .....	<b>58</b>
<b>Agrafes statiques</b> .....	<b>59</b>
<b>Instruments Agrafes statiques</b> .....	<b>59</b>
<b>TOEGRIP®</b> .....	<b>60</b>
<b>Implants ToeGrip®</b> .....	<b>61</b>
<b>Instruments ToeGrip®</b> .....	<b>62</b>
<b>EXRAY</b> .....	<b>64</b>
<b>Implants EXray®</b> .....	<b>65</b>
<b>Instruments EXray®</b> .....	<b>66</b>
<b>AUTRE</b> .....	<b>68</b>
<b>Broches</b> .....	<b>69</b>
<b>Distributeur d'implants</b> .....	<b>70</b>
<b>Kit d'instrumentation à usage unique</b> .....	<b>70</b>
<b>Instrumentation optionnelle</b> .....	<b>71</b>

Certains implants/instruments ne sont pas disponibles dans toutes les régions. Pour plus d'informations, veuillez contacter votre représentant commercial local.

# Peca®



## Implants Peca®

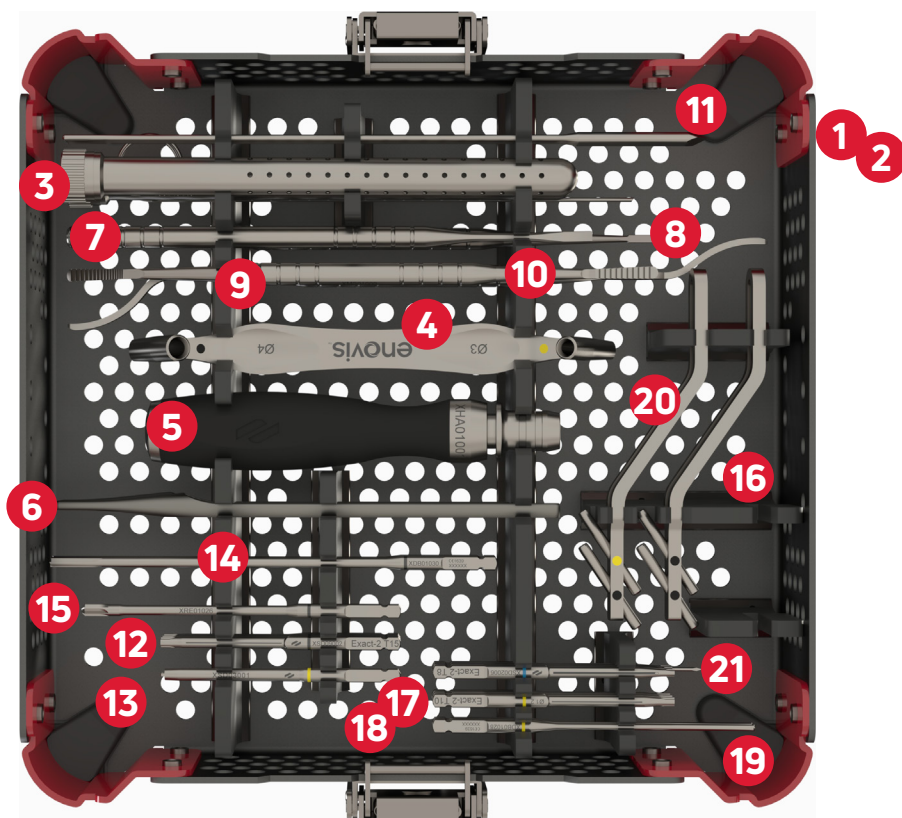
Les vis PECA®, en alliage de titane, sont destinées à la correction percutanée de l'Hallux Valgus et sont disponibles en Ø3 et Ø4mm. Le système propose une gamme complète et polyvalente d'implants biseautés entièrement filetés destinés à la fixation des ostéotomies et arthrodèses du pied.

L'empreinte Exact2-T permet un positionnement précis de la vis lors de son insertion en percutané sous contrôle radiographique. Le retrait de la vis est possible avec une instrumentation standardisée.

Le kit PECA® comprend des instruments spécifiques pour l'implant PECA® et des instruments percutanés, notamment une râpe élévatrice périostée, un dispositif de réduction et un porte-lame Beaver pour la chirurgie percutanée.

## RÉFÉRENCES

LONGUEUR (mm)	VIS Ø3 mm	VIS Ø4 mm
16	PS070016	-
18	PS070018	-
20	PS070020	-
22	PS070022	-
24	PS070024	-
26	PS070026	PS060026
28	PS070028	PS060028
30	PS070030	PS060030
32	PS070032	PS060032
34	PS070034	PS060034
36	PS070036	PS060036
38	PS070038	PS060038
40	PS070040	PS060040
42	PS070042	PS060042
44	PS070044	PS060044
46	PS070046	PS060046
48	PS070048	PS060048
50	-	PS060050
52	-	PS060052
54	-	PS060054
56	-	PS060056
58	-	PS060058
60	-	PS060060



INSTRUMENTS PERCUTANÉS

#	RÉFÉRENCE	DESCRIPTION	QTÉ
1	ACC1001P0022	BOÎTE	1
2	ACC1001P0024	COUVERCLE	1
3	XMS01001	TUBE À BROCHE	1
-	CKW03001	BROCHE DE RÉDUCTION Ø3.5	5 <sup>(3)</sup>
-	CKW01015 <sup>(1)</sup>	BROCHE Ø1.2 LG 150 TR/RD	5 <sup>(3)</sup>
-	CKW01003 <sup>(2)</sup>	BROCHE Ø1.6 LG 150 TR/RD	8 <sup>(3)</sup>
-	XKW01001	BROCHE DE NETTOYAGE Ø0.9	1
-	XKW01002	BROCHE DE NETTOYAGE Ø1.4	1
4	XDG01033	PROTECTEUR DE TISSUS - PECA®	1
5	XHA01001	POIGNÉE AO	1
6	XGA01009	RÉGLET LG 150 - PECA®	1

INSTRUMENTS UNIVERSELS

#	RÉFÉRENCE	DESCRIPTION	QTÉ
7	-	LAME DE BEAVER <sup>(4)</sup>	1
8	XMS01011	RUGINE SIMPLE EMBOUT	1
9	XMS01008	RUGINE DOUBLE EMBOUT	1
10	XMS01009	RÂPES PERCUTANÉES	1
11	XMS01027	LEVIER DE TRANSLATION DOUBLE EMBOUT	OPT.

INSTRUMENTS Ø4

#	RÉFÉRENCE	DESCRIPTION	QTÉ
12	XSD09002	EMBOUT AO EXACT2-T15	2
13	XSD09001	EMBOUT DE RETRAIT AO T15	OPT.
14	XDB01030	FORET AO Ø3.2	2
15	XRE01026	FRAISE À CHAMBRER Ø3.7	OPT.
16	XDG01034	GUIDE PARALLÈLE Ø4-Ø4	OPT.

INSTRUMENTS Ø3

#	RÉFÉRENCE	DESCRIPTION	QTÉ
17	XSD10002	EMBOUT AO EXACT2-T10	2
18	XSD10001	EMBOUT DE RETRAIT T10	OPT.
19	XDB01028	FORET AO Ø2	2
20	XDG01035	GUIDE PARALLÈLE Ø3-Ø4	OPT.

INSTRUMENTS NEXIS® MIS Ø2.7

#	RÉFÉRENCE	DESCRIPTION	QTÉ
21	XSD02006	EMBOUT AO EXACT-2 T8	2
-	XGA01013	RÉGLET LG 100/150	OPT.
-	-	BROCHE Ø1.2 LG100 TR/RD <sup>(5)</sup>	OPT.
-	-	BROCHE Ø1.2 LG150 TR/RD <sup>(1)</sup>	OPT.

Références

RÉFÉRENCE	DESCRIPTION
CRE12008	SHANNON CORTA Ø2 LG 8

RÉFÉRENCE	DESCRIPTION
CRE13020	SHANNON LARGA Ø3 LG 20

RÉFÉRENCE	DESCRIPTION
CRE12012	SHANNON RECTA Ø2 LG 12

RÉFÉRENCE	DESCRIPTION
CRE13030	SHANNON X-LARGA Ø3 LG 30

RÉFÉRENCE	DESCRIPTION
CRE12212	SHANNON HELICAL Ø2 LG 12

RÉFÉRENCE	DESCRIPTION
CRE23113	WEDGE Ø3.1 LG 13

RÉFÉRENCE	DESCRIPTION
CRE12222	SHANNON LONGA Ø2.2 LG 22

RÉFÉRENCE	DESCRIPTION
CRE24113	WEDGE Ø4.1 LG 13

(1) Broche fournie séparément - Broche Medetechnik® (33-T10-R-12-150) ou broche Novastep® (CKW01015) disponible selon votre marché.  
 (2) Broche fournie séparément - Broche Medetechnik® (33-T10-R-16-150) ou broche Novastep® (CKW01003) disponible selon votre marché.  
 (3) Quantité maximale de support de broche  
 (4) Référence SF13 fournie séparément. Disponibilité selon votre marché.  
 (5) Broche fournie séparément - Broche Medetechnik® (33-T10-R-12-100) ou broche Novastep® (CKW01014) disponible selon votre marché.



# Pecaplasty® Wires First™

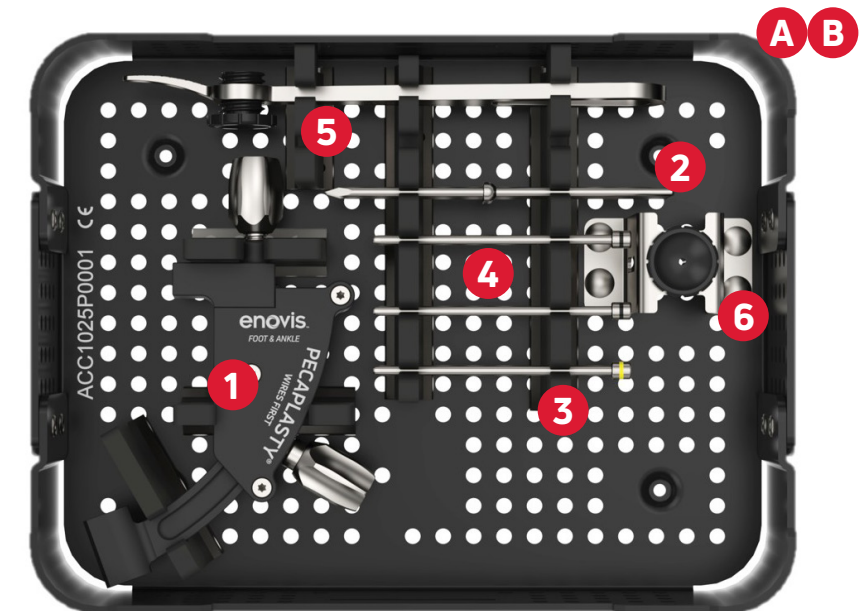


## Guide viseur Pecaplasty® Wires First™

Le système Pecaplasty® Wires First permet une correction simple, précise et reproductible de l'hallux valgus en chirurgie percutanée. Avec son positionnement aisé sur le pied, le guide viseur Pecaplasty® Wires First permet un placement précis des broches avant la réalisation de l'ostéotomie, puis une translation contrôlée de la tête métatarsienne.

Les vis PECA® sont utilisées pour fixer et stabiliser la correction.

## Instruments Pecaplasty® Wires First™



#	RÉFÉRENCE	DESCRIPTION	QTÉ
A	ACC1025P0001	BOÎTE	1
B	ACC1025P0002	COUVERCLE	1
1	XMS01050	GUIDE VISEUR 2.0 WIRES FIRST™	1
2	CKW09001	BROCHE DE POSITIONNEMENT	1
3	XDG01037	CANON - PECA® Ø3	1
4	XDG01036	CANON - PECA® Ø4	2
5	XMS010551	TRANSLATEUR DE TÊTE	1
6	XMS01055-2	OFFSET AJUSTABLE	2



# Pecaplasty®

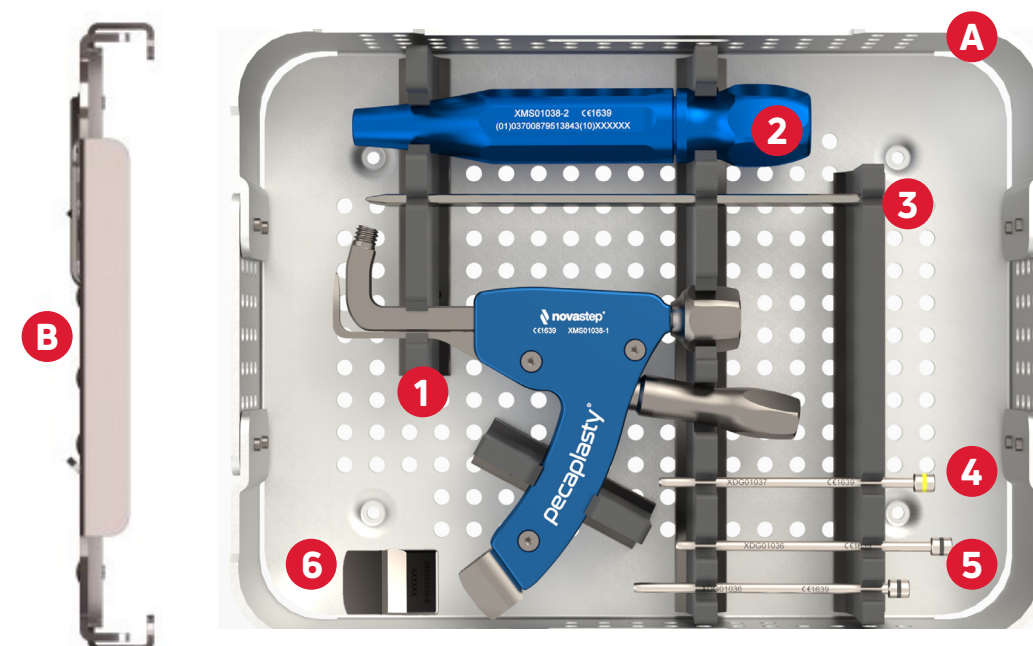


## Guide viseur Pecaplasty®

Le système Pecaplasty® permet une correction simple, précise et reproductible de l'hallux valgus en chirurgie percutanée. Avec son positionnement aisé sur le pied, le guide viseur Pecaplasty® permet une translation contrôlée de la tête métatarsienne et un placement précis des broches.

Les vis PECA® sont utilisées pour fixer et stabiliser la correction.

## Instruments Pecaplasty®

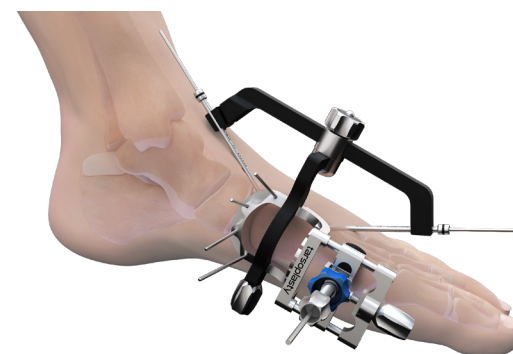
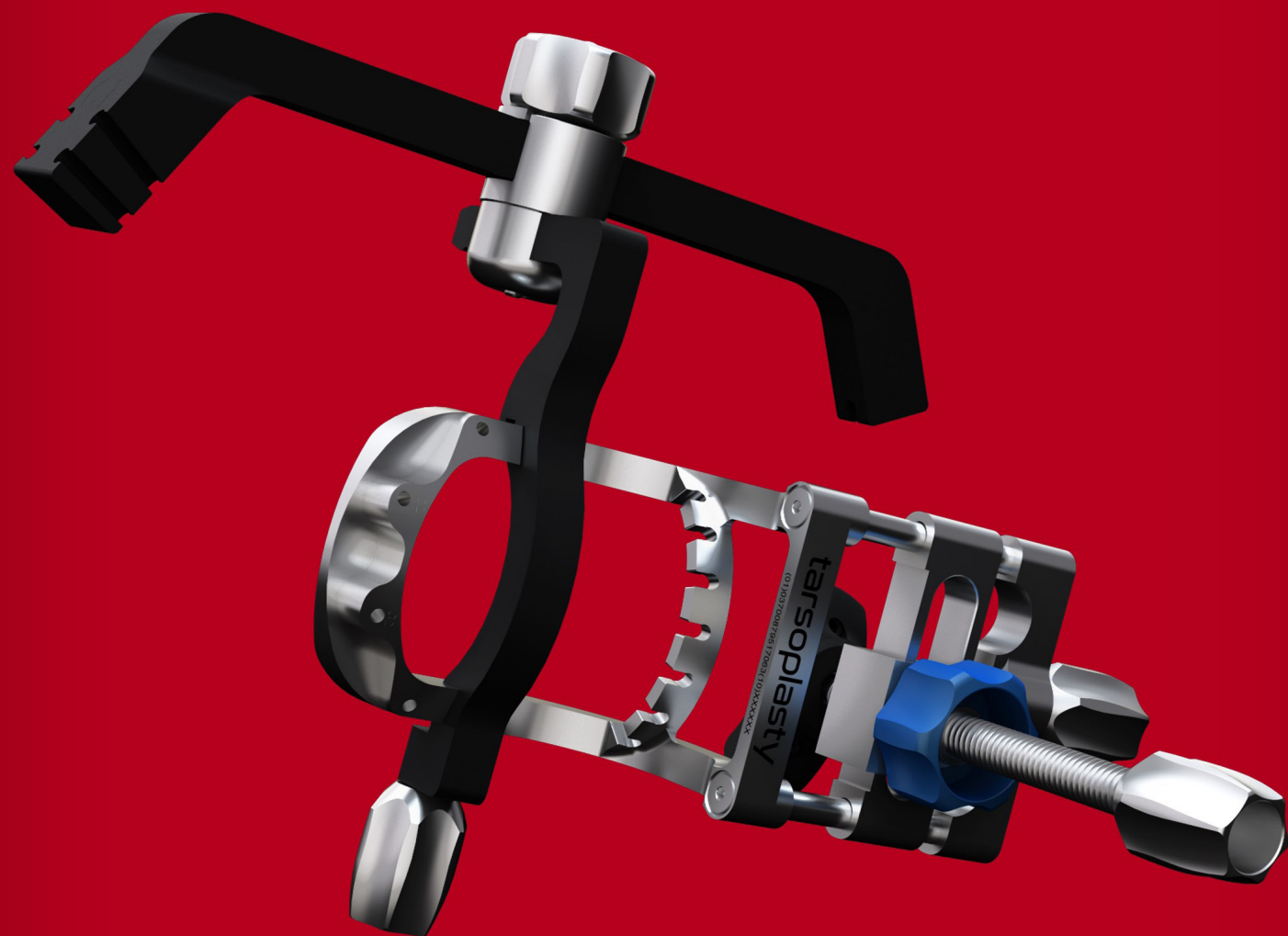


#	RÉFÉRENCE	DESCRIPTION	QTÉ
A	ACC1019P0001	BOÎTE	1
B	ACC1019P0002	COUVERCLE	1
1	XMS01038-1	GUIDE VISEUR	1
2	XMS01038-2	POIGNÉE DE BROCHE DE TRACTION POUR GUIDE VISEUR	1
3	SKW06002 <sup>(1)(2)</sup>	BROCHE DE TRACTION Ø2.5 LG 128 - STÉRILE	5
4	XDG01037	CANON - PECA® Ø3	1
5	XDG01036	CANON - PECA® Ø4	2
6	XMS01038-8	ADAPTATEUR GUIDE VISEUR	1

(1) Référence fournie séparément

(2) Broche de traction non stérile également disponible (Ref. CKW06002)

# Tarsoplasty®

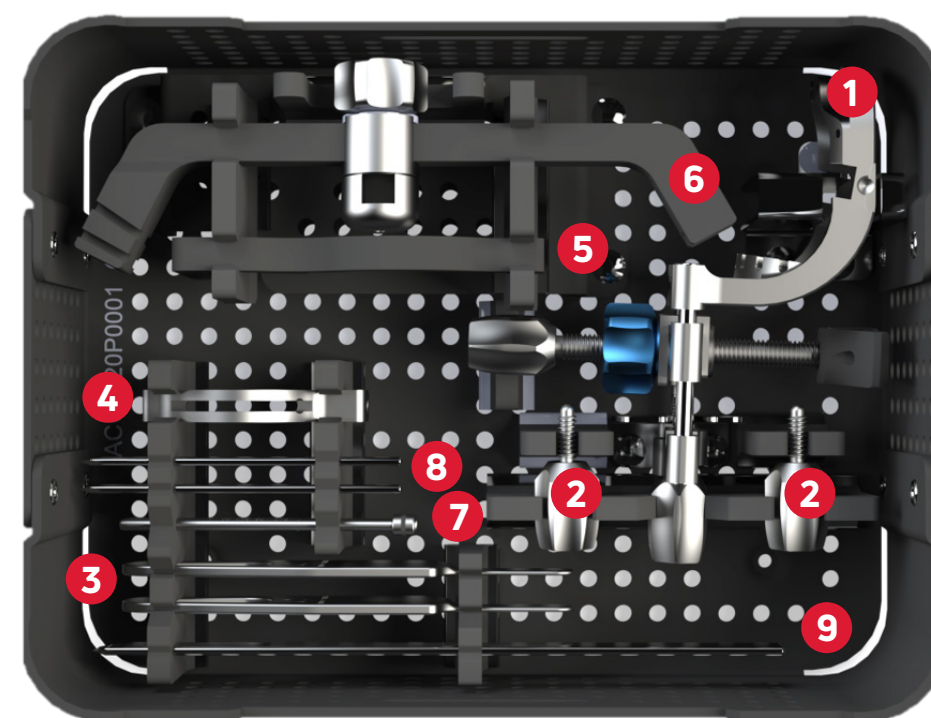


## Guide Tarsoplasty®

Le système Tarsoplasty® permet un Lapidus simple et guidé pour une correction précise et reproductible de l'hallux valgus en chirurgie percutanée.

Associé aux implants PECA® et PECA® Compressive, le système Tarsoplasty® assure une correction triplanariaire et un montage stable pour restaurer l'alignement désiré du premier métatarse.

## Instruments Tarsoplasty®



### INSTRUMENTATION TARSOPLASTY®

#	RÉFÉRENCE	DESCRIPTION	QTÉ
	ACC1020P0001	BOÎTE	1
	ACC1020P0002	COUVERCLE	1
1	XMS01041-1	GUIDE DE CORRECTION	1
2	XMS01041-6	MOLETTE DE VERROUILLAGE	2
3	XMS01041-2	PALPEUR	2
4	XMS01041-4	FENÊTRE DE COUPE	1
5	XMS01041-5	BRAS DE VISÉE	1
6	XMS01041-3	GUIDE VISEUR	1
7	XDG01036	CANON POUR VIS PECA2.0 Ø4	2

### BROCHES

#	RÉFÉRENCE	DESCRIPTION	QTÉ
8	SKW05006	BROCHE FILETÉE Ø2.2 LG 70 TR/RD - STÉRILE	5
9	SKW01022	BROCHE Ø1.8 LG 140 TR/RD - STÉRILE	3

# Peca® Compressive



## Vis Compressive Peca®

Les vis PECA® Compressives Ø4 mm, en alliage de titane, sont destinées à la fixation des ostéotomies et des arthrodèses du pied. Cette gamme de vis compressives à tête biseautée permet d'offrir un montage stable avec un ancrage cortical tout en préservant les tissus mous.

Ces vis peuvent être implantées seules ou en association avec une plaque Airlock®.

L'utilisation de fraises percutanées et d'une instrumentation spécifique combinée à l'utilisation du système PECA® permet de préparer les surfaces osseuses avant fixation.

## Références

### IMPLANTS

LONGUEUR (mm)	VIS COMPRESSIVE BISEAUTÉE Ø4
18	PS060118
20	PS060120
22	PS060122
24	PS060124
26	PS060126
28	PS060128
30	PS060130
32	PS060132
34	PS060134
36	PS060136
38	PS060138
40	PS060140
42	PS060142
44	PS060144
46	PS060146
48	PS060148
50	PS060150
55	PS060155
60	PS060160

### INSTRUMENTS

RÉFÉRENCE	DESCRIPTION
CKW01003	BROCHE Ø1.6 LG150 TR/RD
XDB01030	FORET Ø3.2*
XSD09002	EMBOUT AO EXACT2-T15*
XGA01009	RÉGLET LG 150 - PECA®
XRE01026	FRAISE À CHAMBRER Ø3.7 **

\*Disponible en option dans le kit Airlock®  
\*\* Peut être ajouté au kit PECA®

# Fraises Percutanées



## Fraises Percutanées

Les instruments Enovis™ sont désignés spécifiquement pour les besoins de la chirurgie mini invasive. Les fraises cylindriques et coniques sont fabriquées en acier inoxydable chirurgical trempé.

## Références

RÉFÉRENCE	DESCRIPTION
CRE12008	SHANNON CORTA Ø2 LG 8

RÉFÉRENCE	DESCRIPTION
CRE12012	SHANNON RECTA Ø2 LG 12

RÉFÉRENCE	DESCRIPTION
CRE12212	SHANNON HELICAL Ø2 LG 12

RÉFÉRENCE	DESCRIPTION
CRE12222	SHANNON LONGA Ø2.2 LG 22

RÉFÉRENCE	DESCRIPTION
CRE13020	SHANNON LARGA Ø3 LG 20

RÉFÉRENCE	DESCRIPTION
CRE13030	SHANNON X-LARGA Ø3 LG 30

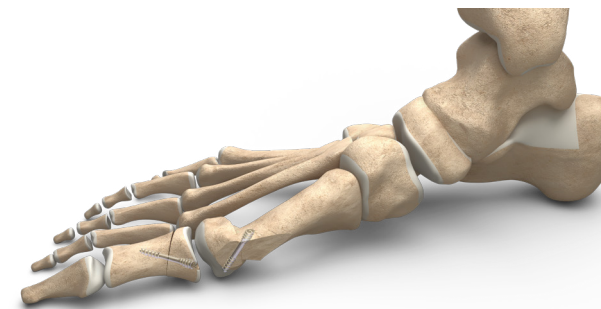
RÉFÉRENCE	DESCRIPTION
CRE23113	WEDGE Ø3.1 LG 13

RÉFÉRENCE	DESCRIPTION
CRE24113	WEDGE Ø4.1 LG 13





# Nexis<sup>®</sup> MIS



## Nexis<sup>®</sup> MIS

La vis Nexis<sup>®</sup> MIS Ø 2.7 mm est une vis compressive canulée sur-biseautée en alliage de titane.

Ses propriétés auto-taroudante, auto-perforante et rétro-taroudante, associées à son empreinte spécifique et universelle Exact-2 T8, permettent une insertion aisée ainsi qu'un retrait avec un tournevis T8 standard.

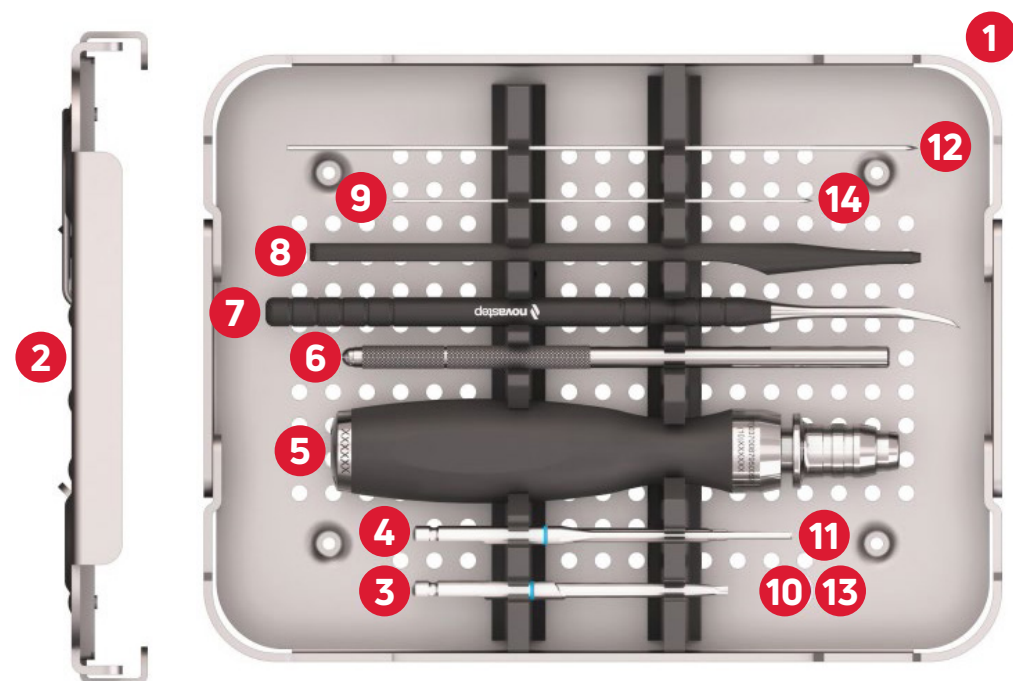
La tête biseautée vise à maximiser l'ancrage cortical et à préserver les tissus mous.

La vis canulée Nexis<sup>®</sup> MIS s'utilise en association avec une broche Ø 1.2 mm

### IMPLANTS

LONGUEUR (mm)	VIS DE COMPRESSION BISEAUTÉE Ø2.7
14	SC090014
16	SC090016
18	SC090018
20	SC090020
22	SC090022
24	SC090024
26	SC090026
28	SC090028
30	SC090030

## Instruments Nexis® MIS



### INSTRUMENTATION NEXIS® MIS

#	RÉFÉRENCE	DESCRIPTION	QTÉ
1	ACC1018P0001	BOÎTE	1
2	ACC1018P0002	COUVERCLE	1
3	XSD02006	EMBOU AO EXACT-2 T8	2
4	XRE01024	FRAISE À CHAMBRER Ø2.8	1
5	XHA01001	POIGNÉE AO	1
6	-	LAME DE BEAVER <sup>(1)</sup>	1
7	XMS01011	RUGINE SIMPLE EMBOU	1
8	XGA01013	RÉGLET LG 100/150	1
9	-	BROCHE Ø1.2 LG100 TR/RD <sup>(2)</sup>	5

### OPTIONAL NEXIS® MIS INSTRUMENTATION

#	RÉFÉRENCE	DESCRIPTION	QTÉ
10	XSD02007	EMBOU DE RETRAIT AO EXACT-2 T8	1
11	XDB01025	FORET CANULÉ Ø1.9	1
12	-	BROCHE Ø1.2 LG150 TR/RD <sup>(3)</sup>	5

### OPTIONAL NEXIS® 2.3 INSTRUMENTATION

#	RÉFÉRENCE	DESCRIPTION	QTÉ
13	XSD01001	EMBOU AO T7	2
14	-	BROCHE Ø0.9 LG100 TR/RD <sup>(4)</sup>	5

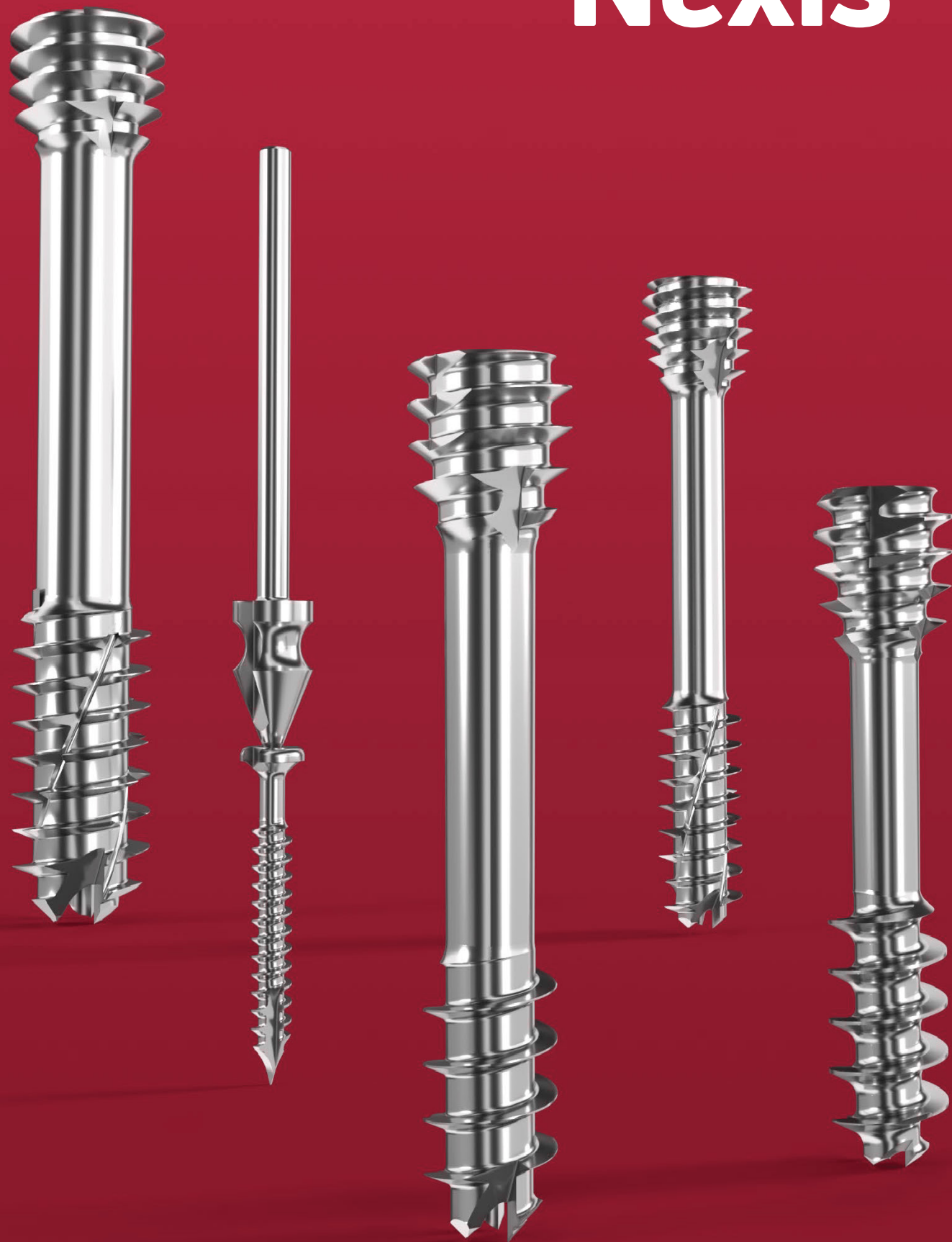
(1) Référence SF13 fournie séparément. Disponibilité selon votre marché.

(2) Broche fournie séparément - Broche Medetechnik® (33-T10-R-12-100) ou broche Novastep® (CKW01014) disponible selon votre marché.

(3) Broche fournie séparément - Broche Medetechnik® (33-T10-R-12-150) ou broche Novastep® (CKW01015) disponible selon votre marché.

(4) Broche fournie séparément - Broche Medetechnik® (33-T10-R-09-100) ou broche Novastep® (CKW01008) disponible selon votre marché.

# Nexis®



## Gamme de vis Nexis®

Développée en partenariat avec des chirurgiens spécialistes du pied et de la cheville, la gamme Nexis®, en alliage de titane, offre une large gamme de références destinées à la fixation des ostéotomies et des arthrodèses du pied et de la cheville.

## Vis Avant Pied Nexis®

### VIS SÉCABLES

LONGUEUR (mm)	VIS SÉCABLES NEXIS® Ø2
11	SC040011
12	SC040012
13	SC040013
14	SC040014
15	SC040015
16	SC040016

### VIS COMPRESSIVES

LONGUEUR (mm)	VIS COMPRESSIVES NEXIS® Ø2.3	VIS COMPRESSIVES NEXIS® Ø2.9	VIS COMPRESSIVES NEXIS® Ø4
10	SC010010	SC020010	-
12	SC010012	SC020012	-
14	SC010014	SC020014	-
16	SC010016	SC020016	-
18	SC010018	SC020018	SC050018
20	SC010020	SC020020	SC050020
22	SC010022	SC020022	SC050022
24	SC010024	SC020024	SC050024
26	SC010026	SC020026	SC050026
28	SC010028	SC020028	SC050028
30	SC010030	SC020030	SC050030
32	-	SC020032	SC050032
34	-	SC020034	SC050034
36	-	-	SC050036
38	-	-	SC050038
40	-	-	SC050040
42	-	-	SC050042
44	-	-	SC050044
46	-	-	SC050046
48	-	-	SC050048
50	-	-	SC050050
55	-	-	SC050055
60	-	-	SC050060

## Vis Arrière Pied Nexis®

### VIS COMPRESSIVES

LONGUEUR (mm)	VIS COMPRESSIVES NEXIS® Ø5	VIS COMPRESSIVES NEXIS® Ø7 FILET COURT (16mm)	VIS COMPRESSIVE NEXIS Ø7 FILET LONG (32mm)*
30	SC060030	-	-
32	SC060032	-	-
34	SC060034	-	-
36	SC060036	-	-
38	SC060038	-	-
40	SC060040	SC070040	SC080040
42	SC060042	-	-
44	SC060044	-	-
45	-	SC070045	SC080045
46	SC060046	-	-
48	SC060048	-	-
50	SC060050	SC070050	SC080050
55	SC060055	SC070055	SC080055
60	SC060060	SC070060	SC080060
65	SC060065	SC070065	SC080065
70	SC060070	SC070070	SC080070
75	SC060075	SC070075	SC080075
80	SC060080	SC070080	SC080080
85	SC060085	SC070085	SC080085
90	SC060090	SC070090	SC080090
95	SC060095	SC070095	SC080095
100	SC060100	SC070100	SC080100
105	-	SC070105	SC080105
110	-	SC070110	SC080110
115	-	SC070115	SC080115
120	-	SC070120	SC080120

\*Pour les vis Nexis® Ø7 Lg 40, le filet long mesure 27mm.



## Instruments Avant Pied Nexis®

Un concept modulaire permettant une personnalisation de l'ancillaire en fonction des préférences du praticien ou de l'indication. Deux versions sont disponibles :

- **ForefootCOMPLETE** : possibilité d'accueillir les modules vis Nexis®, agrafes Arcad® et implant intramédullaire Lync® dans une même boîte.
- **ForefootEXACT** : possibilité d'interchanger les modules Nexis®, agrafes Arcad® et implant intramédullaire Lync® pour un encombrement réduit dans une demi-boîte.

## Boîte Nexis® ForefootEXACT (XTR10003)

### INSTRUMENTATION UNIVERSELLE

#	RÉFÉRENCE	DESCRIPTION	QTÉ
	ACC1001P0008	BOÎTE AVANT PIED EXACT	1
	ACC1001P0007	COUVERCLE AVANT PIED EXACT	1
1	XFP01001	DAVIER SCARF	1
2	XFP01004	DAVIER CHEVRON	1
3	XHA01001	MANCHE AO	1
4	XKW01001	BROCHE DE NETTOYAGE Ø0.9	1
5	XGA01001	RÉGLET LG 80	1
6	XGA01002	JAUGE DE PROFONDEUR	1
7	XMS01001	TUBE À BROCHE	1
-	-	BROCHE Ø0.9 LG80 TR/RD <sup>(1)</sup>	1
-	-	BROCHE Ø1.0 LG80 TR/RD <sup>(2)</sup>	1
-	-	BROCHE Ø1.4 LG100 TR/RD <sup>(3)</sup>	1

### NEXIS® Ø2/Ø2.3/Ø2.9/Ø4 INSTRUMENTATION

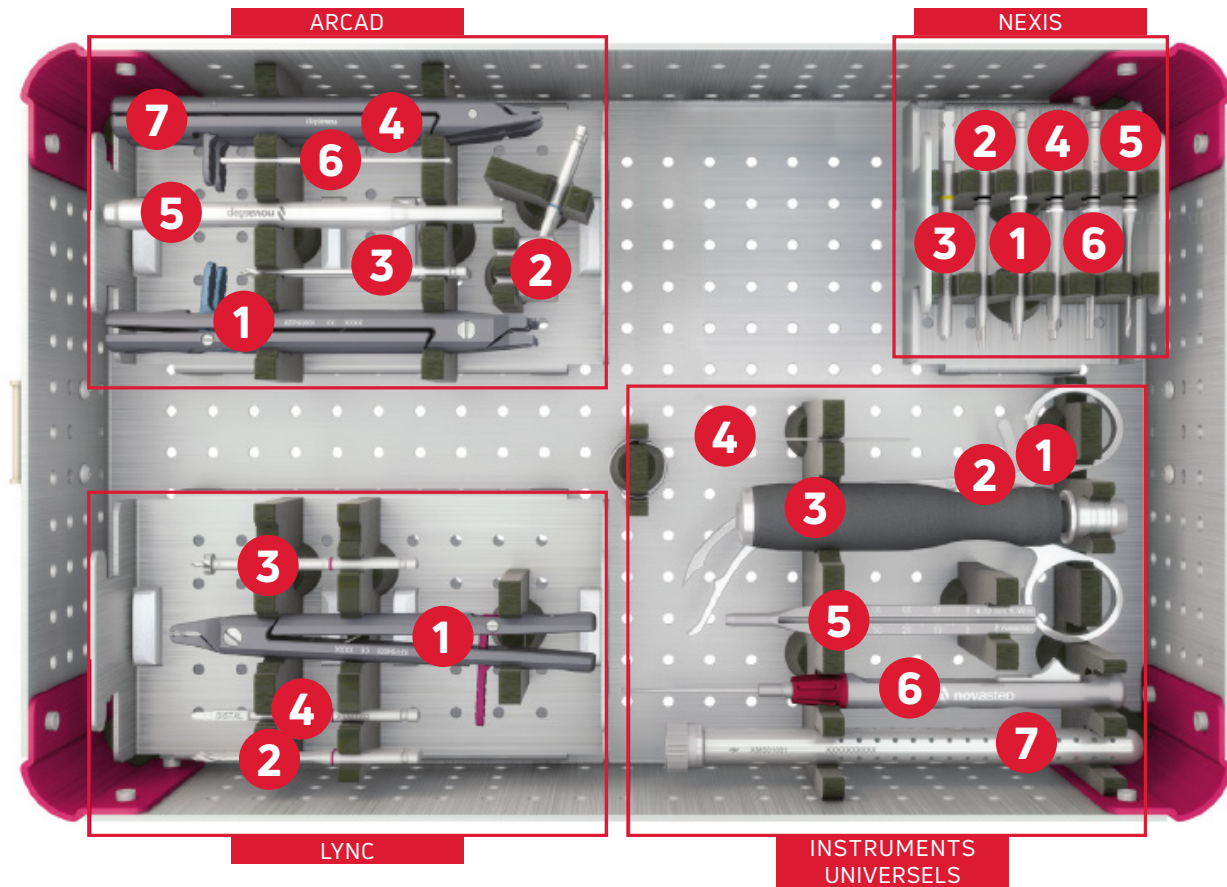
#	RÉFÉRENCE	DESCRIPTION	QTÉ
	ACC1001P0006	MODULE	1
1	XSD01001	EMBOUT AO T7	2
2	XSD02001	EMBOUT AO T8	2
3	XSD03001	EMBOUT DE TOURNEVIS À ERGOT	1
4	XRE01001	FRAISE À CHAMBRER Ø2.75	1
5	XDB02001	FORET PLEIN Ø1.75	1
6	XDB01001	FORET CANULÉ Ø1.75	1

(1) Broche fournie séparément - Broche Medetechnik® (33-T10-R-09-080) ou broche Novastep® (CKW01009) disponible selon votre marché.

(2) Broche fournie séparément - Broche Medetechnik® (33-T10-R-10-080) ou broche Novastep® (CKW01016) disponible selon votre marché.

(3) Broche fournie séparément - Broche Medetechnik® (33-T10-R-14-100) ou broche Novastep® (CKW01002) disponible selon votre marché.

## Boîte Nexis® ForefootCOMPLETE (XTR10000)



### INSTRUMENTATION UNIVERSELLE

#	RÉFÉRENCE	DESCRIPTION	QTÉ
	ACC1001P0001	BOÎTE AVANT PIED	1
	ACC1001P0002	COUVERCLE AVANT PIED	1
1	XFP01001	DAVIER SCARF	1
2	XFP01004	DAVIER CHEVRON	1
3	XHA01001	MANCHE AO	1
4	XKW01001	BROCHE DE NETTOYAGE Ø0.9	1
5	XGA01001	RÉGLET LG 80	1
6	XGA01002	JAUGE DE PROFONDEUR	1
7	XMS01001	TUBE À BROCHE	1
-	-	BROCHE Ø0.9 LG80 TR/RD <sup>(1)</sup>	1
-	-	BROCHE Ø1.0 LG80 TR/RD <sup>(2)</sup>	1
-	-	BROCHE Ø1.4 LG100 TR/RD <sup>(3)</sup>	1

### INSTRUMENTATION NEXIS® Ø2/Ø2.3/Ø2.9

#	RÉFÉRENCE	DESCRIPTION	QTÉ
	ACC1001P0006	MODULE	1
1	XSD01001	EMBOUT AO T7	2
2	XSD02001	EMBOUT AO T8	2
3	XSD03001	EMBOUT DE TOURNEVIS À ERGOT	1
4	XRE01001	FRAISE À CHAMBRER Ø2.75	1
5	XDB02001	FORET PLEIN Ø1.75	1
6	XDB01001	FORET CANULÉ Ø1.75	1

(1) Broche fournie séparément - Broche Medetechnik® (33-T10-R-09-080) ou broche Novastep® (CKW01009) disponible selon votre marché.  
 (2) Broche fournie séparément - Broche Medetechnik® (33-T10-R-10-080) ou broche Novastep® (CKW01016) disponible selon votre marché.  
 (3) Broche fournie séparément - Broche Medetechnik® (33-T10-R-14-100) ou broche Novastep® (CKW01002) disponible selon votre marché.

### INSTRUMENTATION LYNC®

#	RÉFÉRENCE	DESCRIPTION	QTÉ
	ACC1001P0004	MODULE	1
1	XFP04001	PINCE	1
2	XDB01003	FORET Ø2.3	1
3	XRE01002	FRAISE À SURFACER	1
4	XRA01002	RÂPE	1

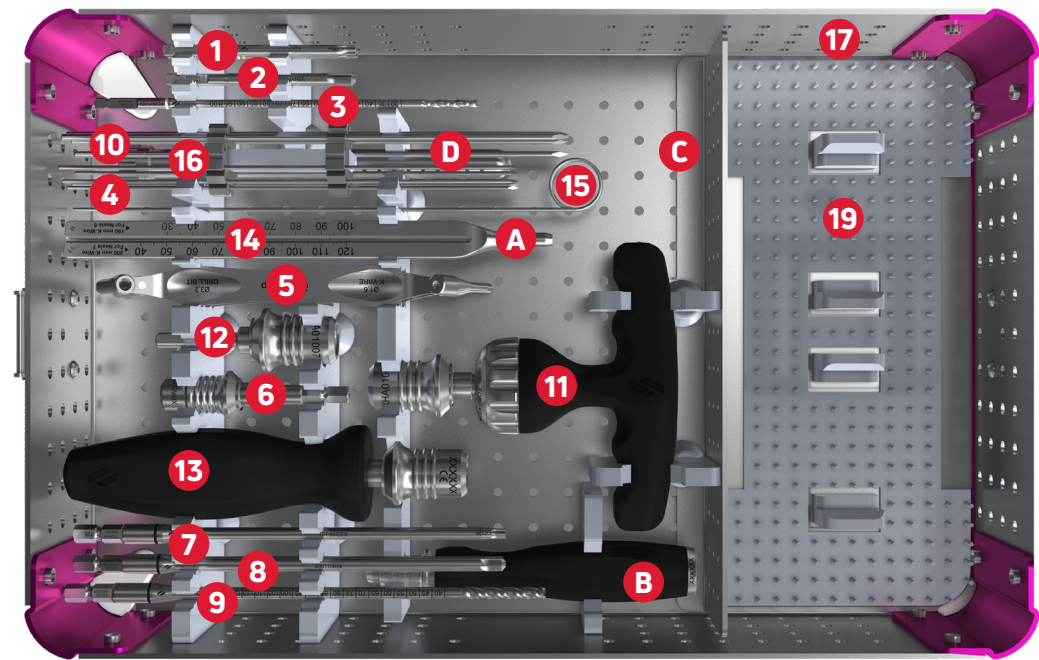
### INSTRUMENTATION AVANT-PIED ARCAD®

#	RÉFÉRENCE	DESCRIPTION	QTÉ
	ACC1001P0003	MODULE	1
1	XFP03001	PINCE - ARCAD® 10	1
2	XDG01001	GUIDE VISEUR - ARCAD® 10	1
3	XDB01008	FORET Ø2	1
4	XFP02001	IMPACTEUR AGRAFES STATIQUES INCLINÉES	1
5	XMS01002	IMPACTEUR	1
6	XPP01001	BROCHE DE POSITIONNEMENT Ø2	2
7	XFP05001	IMPACTEUR AGRAFES STATIQUES DROITES	1

### INSTRUMENTATION NEXIS® Ø4 - OPTION

#	RÉFÉRENCE	DESCRIPTION	QTÉ
	ACC1002P0004	MODULE	1
1	XSD04001	EMBOUT AO T10	1
2	XDG01009	DOUBLE VISEUR POUR VIS Ø4	1
3	XDB01007	FORET CANULÉ Ø2.7	1
4	XRE01026	FRAISE À CHAMBRER Ø3.7 - NEXIS®/ PECA®-C	1
5	XGA01004	RÉGLET LG 100	1
6	XDB01001	FORET CANULÉ Ø1.75	1

## Boîte arrière-pied Nexis® (XTR10010)



### INSTRUMENTATION NEXIS® Ø5

#	RÉFÉRENCE	DESCRIPTION	QTÉ
1	XSD05001	EMBOUT AO T20	2
1	XSD05002	EMBOUT AO PLEIN T20	1
2	XRE01008	FRAISE À CHAMBRER Ø4.9	1
3	XDB01009	FORET CANULÉ Ø3.2	1
4	-	BROCHE Ø1.6 LG180 TR/RD <sup>(1)</sup>	5
5	XDG01015	DOUBLE VISEUR POUR VIS Ø5	1
6	XHA01005	ADAPTATEUR AO 1/4" HEX	1

### INSTRUMENTATION NEXIS Ø7

#	RÉFÉRENCE	DESCRIPTION	QTÉ
7	XSD06003	EMBOUT LARGE T25	2
7	XSD06002	EMBOUT AO LARGE PLEIN T25	1
8	XRE01009	FRAISE À CHAMBRER Ø6	1
9	XDB01010	FORET CANULÉ Ø4.8	1
10	-	BROCHE Ø2.2 LG200 TR/RD <sup>(2)</sup>	5
5	XDG01016	DOUBLE VISEUR POUR VIS Ø7	1
12	XHA01006	ADAPTATEUR AO 1/4" HEX	1

### INSTRUMENTATION UNIVERSELLE

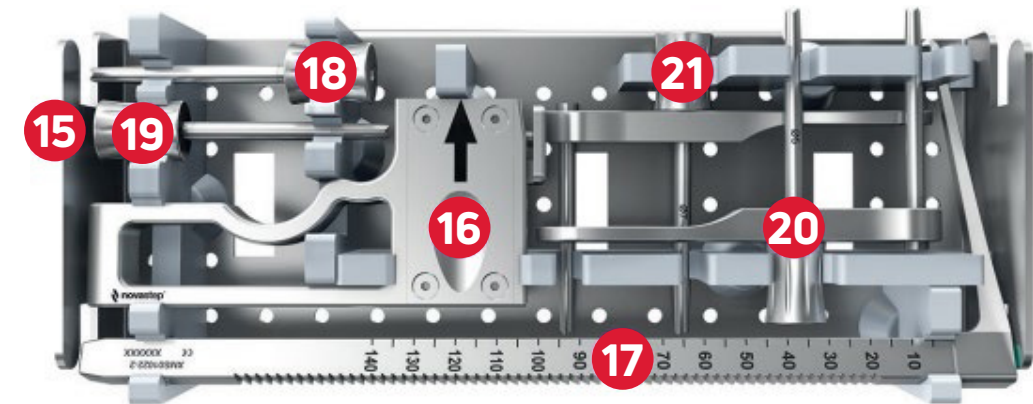
#	RÉFÉRENCE	DESCRIPTION	QTÉ
11	XHA01004	MANCHE AO LARGE EN T À CLIQUET	1
12	XHA01003	MANCHE AO LARGE DROIT	1
14	XGA01007	RÉGLET LG 180/200	1
15	XKW01003	BROCHE DE NETTOYAGE Ø1.6	1
16	ACC1008P0004	SUPPORT POUR BROCHES	1
17	ACC1008P0001	BOÎTE	1
	ACC1008P0002	COUVERCLE	1
19	ACC1008P0003	TAPIS SILICONE	1

### INSTRUMENTATION OPTIONNELLE

#	RÉFÉRENCE	DESCRIPTION	QTÉ
-	XFP01008	DISTRACTEUR BRAS OUVERTS	1
-	SKW05003	BROCHE FILETÉE Ø1.6 LG 140 TR/RD - STÉRILE	5
-	SKW05004	BROCHE FILETÉE Ø2.5 LG 140 TR/RD - STÉRILE	5

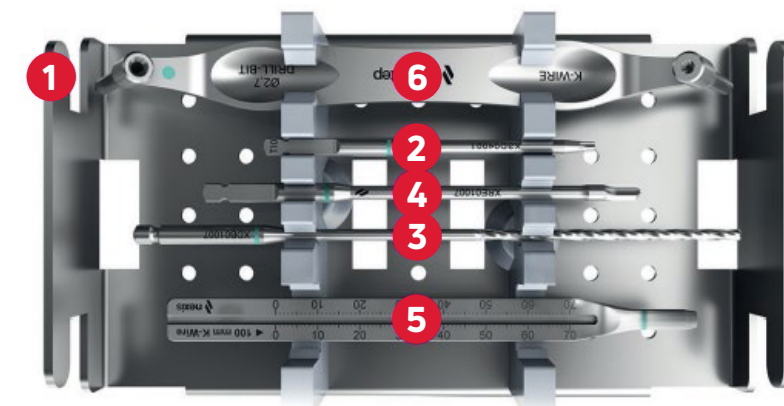
(1) Broche fournie séparément - Broche Medetechnik® (33-T10-R-16-180) ou broche Novastep® (CKW01004) disponible selon votre marché.  
 (2) Broche fournie séparément - Broche Medetechnik® (33-T10-R-22-200) ou broche Novastep® (CKW01011) disponible selon votre marché.

## Module Guide Viseur Nexis® (Option)



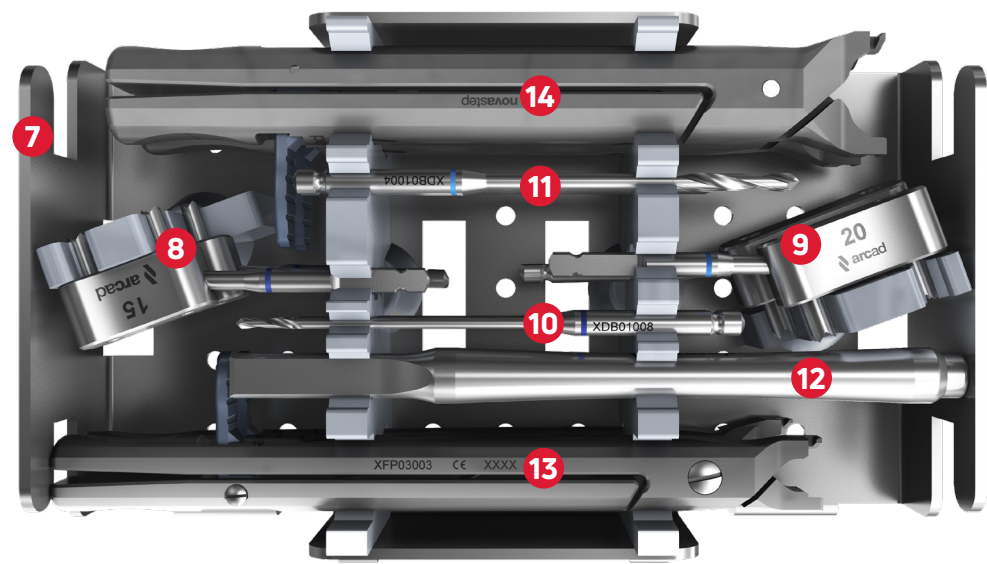
#	RÉFÉRENCE	DESCRIPTION	QTÉ
15	ACC1012P0003	MODULE GUIDE VISEUR	1
16	XMS01022-1	POIGNÉE VISEUR	1
17	XMS01022-2	RÉGLETTE VISEUR	1
18	XMS01022-3	CANON - NEXIS® Ø5	1
19	XMS01022-4	CANON - NEXIS® Ø7	1
20	XMS01023	VISEUR BROCHES PARALLÈLES - NEXIS® Ø5	1
21	XMS01024	VISEUR BROCHES PARALLÈLES - NEXIS® Ø7	1

## Module Nexis Ø4 (Option)



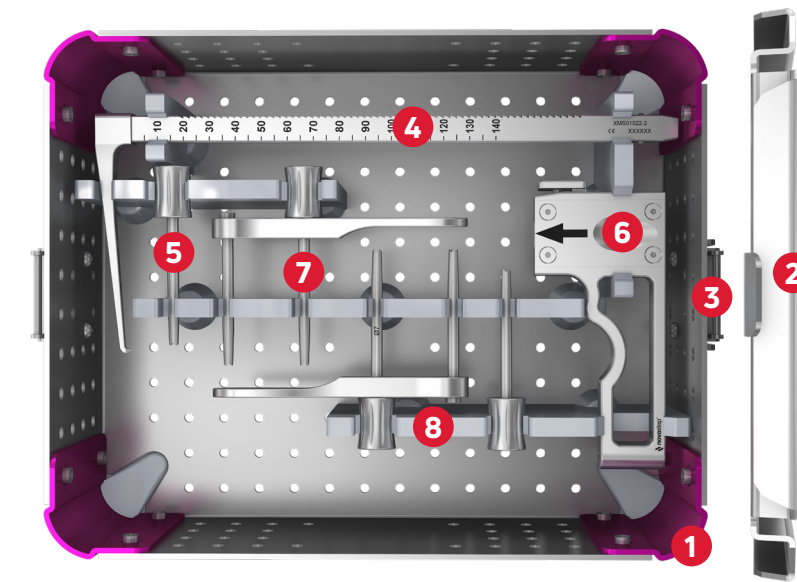
#	RÉFÉRENCE	DESCRIPTION	QTÉ
1	ACC1002P0004	MODULE	1
2	XSD04001	EMBOUT AO T10	1
3	XDB01007	FORET CANULÉ Ø2.7	1
4	XRE01026	FRAISE À CHAMBRER Ø3.7 - NEXIS®/ PECA®	1
5	XGA01004	RÉGLET LG 100	1
6	XDG01009	DOUBLE VISEUR POUR VIS Ø4	1

## Module Arcad® 15-18-20-25 (Option)



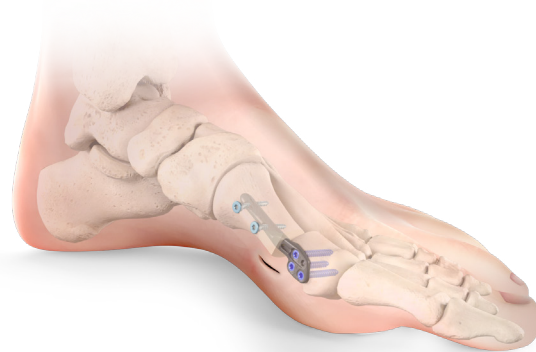
#	RÉFÉRENCE	DESCRIPTION	QTÉ
7	ACC1005P0007	MODULE	1
8	XDG01003	WISEUR - ARCAD® 15	1
8	XDG01004	WISEUR - ARCAD® 18	1
9	XDG01005	WISEUR - ARCAD® 20	1
9	XDG01006	WISEUR - ARCAD® 25	1
10	XPP01001	BROCHE DE POSITIONNEMENT Ø2	2
11	XPP01002	BROCHE DE POSITIONNEMENT Ø3	2
12	XMS01002	IMPACTEUR	1
10	XDB01008	FORET Ø2	1
11	XDB01004	FORET Ø3	1
13	XFP03003	PINCE - ARCAD® 15	1
13	XFP03004	PINCE - ARCAD® 18	1
14	XFP03005	PINCE - ARCAD® 20	1
14	XFP03006	PINCE - ARCAD® 25	1

## Boîte Guide Viseur Nexis® (XTR10030)



#	RÉFÉRENCE	DESCRIPTION	QTÉ
1	ACC1012P0001	BOÎTE GUIDE VISEUR	1
2	ACC1012P0002	COUVERCLE GUIDE VISEUR	1
3	XMS01022-1	POIGNÉE VISEUR	1
4	XMS01022-2	RÉGLETTE VISEUR	1
5	XMS01022-3	CANON - NEXIS® Ø5	1
6	XMS01022-4	CANON - NEXIS® Ø7	1
7	XMS01023	WISEUR BROCHES PARALLÈLES - NEXIS® Ø5	1
8	XMS01024	WISEUR BROCHES PARALLÈLES - NEXIS® Ø7	1

# Centrolock®



## Système MIS d'ostéotomie transverse pour une correction guidée de l'Hallux valgus

Centrolock® a été conçu pour permettre une correction guidée de l'Hallux Valgus par une approche peu invasive.

Son design hybride combine une tige canulée intramédullaire et une plaque fixée sur la tête du premier métatarsien. Associé à une ostéotomie transverse, le Centrolock® permet une correction dans tous les plans de l'espace.

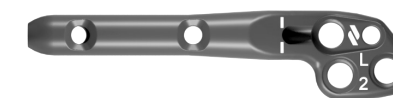
Les fortes déformations, souvent corrigées par une intervention du Lapidus, peuvent ainsi être traitées par une approche distale, guidée et peu invasive.

### Implants Centrolock®



#### DROIT

STEP (mm)	RÉFÉRENCE
2	PL070102
4	PL070104
6	PL070106



#### GAUCHE

STEP (mm)	RÉFÉRENCE
2	PL070202
4	PL070204
6	PL070206

### Vis Centrolock®



#### VIS VERROUILLÉE Ø2.5

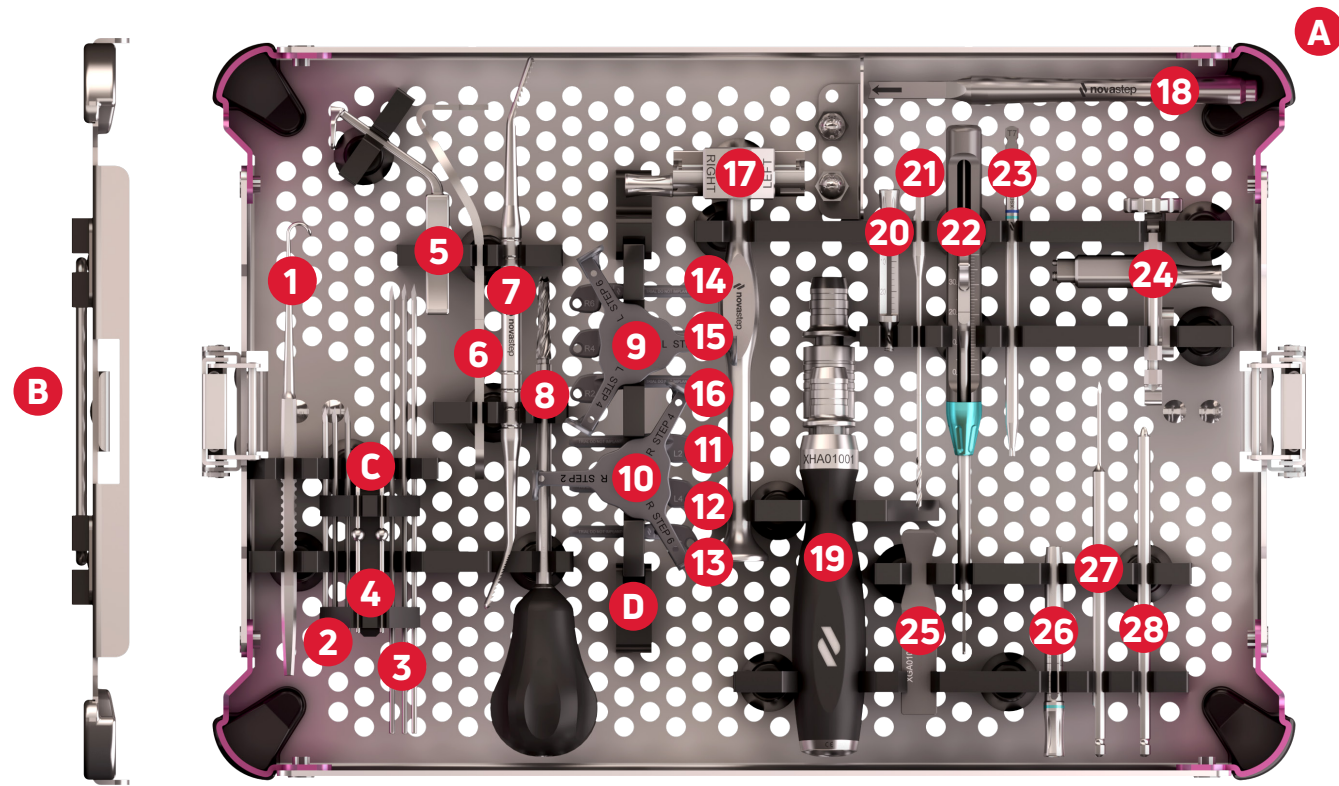
LONGUEUR (mm)	RÉFÉRENCE
10	SP012510
12	SP012512
14	SP012514
16	SP012516
18	SP012518
20	SP012520
22	SP012522
24	SP012524
26	SP012526



#### VIS CORTICALE Ø2

LONGUEUR (mm)	RÉFÉRENCE
12	SP032012
14	SP032014
16	SP032016
18	SP032018
20	SP032020
22	SP032022
24	SP032024

## Boîte Centrolock® (XTR10044)



### INSTRUMENTATION CENTROLOCK®

#	RÉFÉRENCE	DESCRIPTION	QTÉ
A	ACC1015P0001	BOÎTE	1
B	ACC1015P0002	COUVERCLE	1
C	ACC1001P0020	SUPPORT POUR BROCHES	1
D	ACC1015P0003	SUPPORT IMPLANT D'ESSAI	1
1	XMS01033	ECARTEUR	2
2	-	BROCHE Ø2.0 LG100 TR/RD <sup>(1)</sup>	4
3	-	BROCHE Ø2.0 LG150 TR/RD <sup>(2)</sup>	4
4	XPP01005	BROCHE DE POSITIONNEMENT SPHÉRIQUE	2
5	XMS01040-1	GUIDE DE COUPE - DROIT	1
5	XMS01040-2	GUIDE DE COUPE - GAUCHE	1
6	XMS01029	ELEVATEUR	1
7	XMS01009	RÂPES PERCUTANÉES	1
8	XRE01014	CONFORMATEUR	1
9	XTI06010	JAUGE D'ESSAI GAUCHE	1
10	XTI06012	IMPLANT D'ESSAI 2MM GAUCHE	1
11	XTI06014	IMPLANT D'ESSAI 4MM GAUCHE	1
12	XTI06016	IMPLANT D'ESSAI 6MM GAUCHE	1
13	XTI06020	JAUGE D'ESSAI DROITE	1
14	XTI06022	IMPLANT D'ESSAI 2MM DROIT	1
15	XTI06024	IMPLANT D'ESSAI 4MM DROIT	1
16	XTI06026	IMPLANT D'ESSAI 6MM DROIT	1
17	XMS01030	IMPACTEUR	1
18	XMS01036	IMPACTEUR DROIT	1
19	XHA01001	MANCHE AO	1
20	XDG01019	WISEUR VERROUILLÉ POUR VIS Ø2.5	2
21	XDB01020	FORET Ø1.8	2
22	XGA01011	JAUGE DE PROFONDEUR	1
23	XSD01003	EMBOUT AO T7	2
24	XMS01026	WISEUR COMPRESSEUR	1
25	XGA01003	MESUREUR DE VIS	1
26	XDG01018	WISEUR NON-VERROUILLÉ POUR VIS Ø2	2
27	XDB01019	FORET Ø1.5	2
28	XRE01022	FRAISE À CHAMBRER	1

(1) Broche fournie séparément - Broche Medetechnik® (33-T10-R-20-100) ou broche Novastep® (CKW01012) disponible selon votre marché.

(2) Broche fournie séparément - Broche Medetechnik® (33-T10-R-20-150) ou broche Novastep® (CKW01013) disponible selon votre marché.

# Airlock®

## Systeme d'arthrodèse pour le pied



### Systeme Airlock® Foot

Airlock®, gamme de plaques d'ostéosynthèse pour l'avant, le médio et l'arrière-pied, en alliage de titane, associe un design de plaque dédié à chaque indication, une épaisseur Low profile, un plot de compression, et un système de vis monoaxial et polyaxial permettant d'assurer une fixation stable et rigide.

La technologie Presslock® offre un trou de compression verrouillé qui assure un montage stable. Elle est disponible sur les plaques Fusion, Lapidus et Lapidus plantaire.



## Plaques Airlock® Foot

INNOVATION **PRESSLOCK®**  
PLOT DE COMPRESSION VERROUILLÉ  
POUR VIS VERROUILLÉE Ø 3.5 MM.

## Vis Airlock® Foot



### PLAQUES MTP

RÉFÉRENCE	DESCRIPTION
PL010134	COURTE - DROITE
PL010234	COURTE - GAUCHE
PL010140	MEDIUM - DROITE
PL010240	MEDIUM - GAUCHE
PL010152	LONGUE - DROITE
PL010252	LONGUE - GAUCHE



### PLAQUES FUSION

RÉFÉRENCE	DESCRIPTION
PL040117	DROITE - COURTE
PL040120	DROITE - MEDIUM
PL040123	DROITE - LONGUE
PL040217	H - COURTE
PL040220	H - MEDIUM
PL040223	H - LONGUE



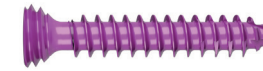
### PLAQUES LISFRANC

RÉFÉRENCE	DESCRIPTION
PL050101	T - COURTE
PL050102	T - LONGUE
PL050201	H - COURTE
PL050202	H - MEDIUM
PL050203	H - LARGE



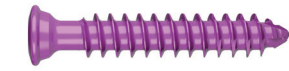
### PLAQUES LAPIDUS

RÉFÉRENCE	DESCRIPTION
PL030301	COURTE - DROITE
PL030302	COURTE - GAUCHE
PL030401	LONGUE - DROITE
PL030402	LONGUE - GAUCHE



### VIS VERROUILLÉES Ø3

LONGUEUR (mm)	RÉFÉRENCE
10	SP013010
12	SP013012
14	SP013014
16	SP013016
18	SP013018
20	SP013020
22	SP013022
24	SP013024
26	SP013026
28	SP013028
30	SP013030



### VIS NON VERROUILLÉES Ø3

LONGUEUR (mm)	RÉFÉRENCE
10	SP023010
12	SP023012
14	SP023014
16	SP023016
18	SP023018
20	SP023020
22	SP023022
24	SP023024
26	SP023026
28	SP023028
30	SP023030



### VIS VERROUILLÉES Ø3.5

LONGUEUR (mm)	RÉFÉRENCE
10	SP013510
12	SP013512
14	SP013514
16	SP013516
18	SP013518
20	SP013520
22	SP013522
24	SP013524
26	SP013526
28	SP013528
30	SP013530
32	SP013532
34	SP013534
36	SP013536
38	SP013538
40	SP013540



### VIS NON VERROUILLÉES Ø3.5

LONGUEUR (mm)	RÉFÉRENCE
10	SP013510
12	SP013512
14	SP013514
16	SP013516
18	SP013518
20	SP013520
22	SP013522
24	SP013524
26	SP013526
28	SP013528
30	SP013530
32	SP013532
34	SP013534
36	SP013536
38	SP013538
40	SP013540

### PLAQUES UTILITY

RÉFÉRENCE	DESCRIPTION
PL040016	2 TROUS, LG 16
PL040022	3 TROUS, LG 22
PL040028	4 TROUS, LG 28
PL040034	5 TROUS, LG 34
PL040040	6 TROUS, LG 40
PL040046	7 TROUS, LG 46



### PLAQUES LAPIDUS PLANTAIRE

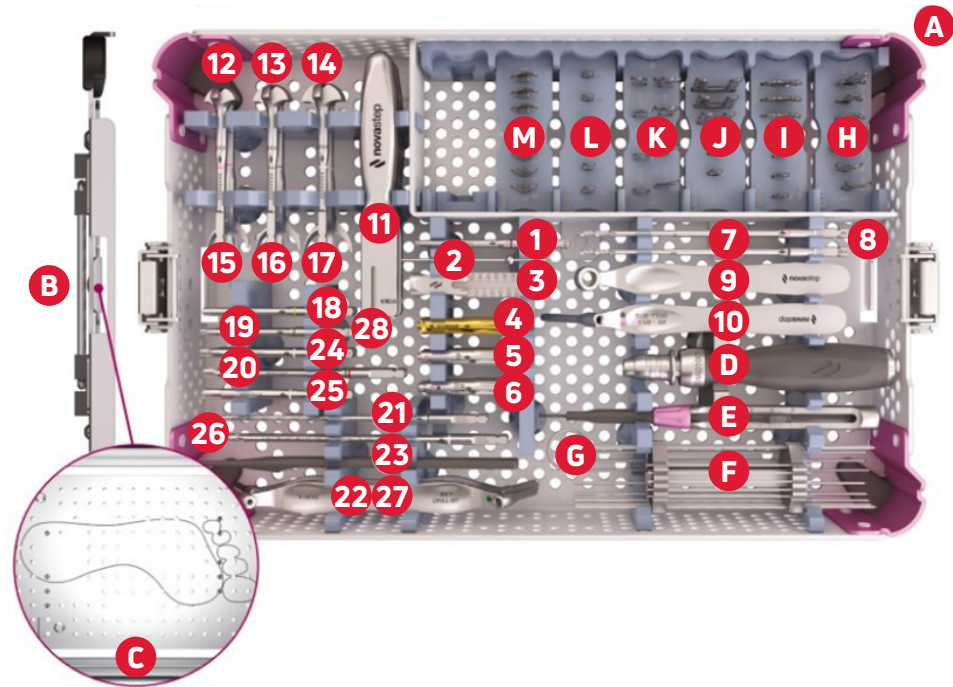
RÉFÉRENCE	DESCRIPTION
PL080101	COURTE - DROITE
PL080102	COURTE - GAUCHE
PL080201	LONGUE - DROITE
PL080202	LONGUE - GAUCHE

### PLAQUES OSTEOTOMIE BASALE

RÉFÉRENCE	DESCRIPTION
PL020100	CLOSING WEDGE - DROITE
PL020200	CLOSING WEDGE - GAUCHE
PL020103	OPEN WEDGE 3 - DROITE
PL020203	OPEN WEDGE 3 - GAUCHE
PL020104	OPEN WEDGE 4 - DROITE
PL020204	OPEN WEDGE 4 - GAUCHE
PL020105	OPEN WEDGE 5 - DROITE
PL020205	OPEN WEDGE 5 - GAUCHE



## Boîte Airlock® Foot (XTR10040)



### BOÎTE/COUVERCLE

#	RÉFÉRENCE	DESCRIPTION	QTÉ
A	ACC1016P0001	BOÎTE	1
B	ACC1016P0003	COUVERCLE	1
C	ACC1016P0008	PLAQUE SUPPORT PIED	1

### INSTRUMENTATION UNIVERSELLE

#	RÉFÉRENCE	DESCRIPTION	QTÉ
D	XHA01001	MANCHE AO	1
E	XGA01002	JAUGE DE PROFONDEUR	1
F	ACC1016P0004	SUPPORT POUR BROCHES	1
-	-	BROCHE Ø1.4 LG150 TR/RD <sup>(1)</sup>	5
-	-	BROCHE Ø1.6 LG180 TR/RD <sup>(2)</sup>	5
G	XKW01002	BROCHE DE NETTOYAGE Ø1.4	1

### INSTRUMENTATION AIRLOCK®

#	RÉFÉRENCE	DESCRIPTION	QTÉ
1	XSD02002	EMBOUT AO T8	1
2	XPP01003	BROCHE DE POSITIONNEMENT SPHÉRIQUE	1
3	XGA01003	MESUREUR DE VIS	1
4	XDG01023	PRESSLOCK® - VISEUR POUR VIS Ø3.5	5
5	XDG01022	VISEUR OBLONG POUR VIS Ø3	5
6	XDG01021	VISEUR VERROUILLÉ POUR VIS Ø3 ET Ø3.5	1
7	XDB01021	FORET Ø2	1
8	XDB01022	FORET Ø2.5	OPT.
9	XMS01004	PRÉHENSEUR DE VISEUR	1
10	XDG01020	VISEUR NON-VERROUILLÉ POUR VIS Ø3 ET Ø3.5	1

### FRAISES & CAMBREUR DE PLAQUE

#	RÉFÉRENCE	DESCRIPTION	QTÉ
11	XMS01010	CAMBREUR DE PLAQUE	2
12	XRE01010	FRAISE CONVEXE Ø18	1
13	XRE01005	FRAISE CONVEXE Ø20	1
14	XRE01006	FRAISE CONVEXE Ø22	1
15	XRE01011	FRAISE CONCAVE Ø18	1
16	XRE01003	FRAISE CONCAVE Ø20	1
17	XRE01004	FRAISE CONCAVE Ø22	1

### INSTRUMENTATION NEXIS®

#	RÉFÉRENCE	DESCRIPTION	QTÉ
18	XSD03001	EMBOUT DE TOURNEVIS À ERGOT	1
19	XSD04001	EMBOUT AO T10	1
20	XRE01026	FRAISE À CHAMBRER Ø3.7 - NEXIS®/ PECA®-C	1
21	XDB01007	FORET CANULÉ Ø2.7	1
22	XDG01009	DOUBLE VISEUR POUR VIS Ø4	1
23	XGA01009	RÉGLET LG 150	1
24	XSD05001	EMBOUT AO T20	OPT.
25	XRE01008	FRAISE À CHAMBRER Ø4.9	OPT.
26	XDB01009	FORET CANULÉ Ø3.2	OPT.
27	XDG01015	DOUBLE VISEUR POUR VIS Ø4	OPT.

### INSTRUMENTATION PECA®-COMPRESSIVE

#	RÉFÉRENCE	DESCRIPTION	QTÉ
28	XSD09002	EMBOUT AO EXACT2-T15	OPT.
-	XDB01030	FORET CANULÉ Ø3.2	OPT.
-	CKW02005	BROCHE Ø1.6 LG150 TR/RD <sup>(1)</sup>	OPT.

(1) Broche fournie séparément.

(1) Broche fournie séparément - Broche Medetechnik® (33-T10-R-14-150) ou broche Novastep® (CKW01010) disponible selon votre marché.  
 (2) Broche fournie séparément - Broche Medetechnik® (33-T10-R-16-180) ou broche Novastep® (CKW01004) disponible selon votre marché.

## Plaques d'essai Airlock® Foot

### PLAQUES D'ESSAI MTP (XTR00026)

#	RÉFÉRENCE	DESCRIPTION	QTÉ
H	ACC1006P0009	SUPPORT PLAQUES D'ESSAI	1
-	XTI01301	PLAQUE D'ESSAI MTP COURTE GAUCHE	1
-	XTI01302	PLAQUE D'ESSAI MTP COURTE DROITE	1
-	XTI01001	PLAQUE D'ESSAI MTP MEDIUM GAUCHE	1
-	XTI01002	PLAQUE D'ESSAI MTP MEDIUM DROITE	1
-	XTI01401	PLAQUE D'ESSAI MTP LONGUE GAUCHE	1
-	XTI01402	PLAQUE D'ESSAI MTP LONGUE DROITE	1

### FUSION TRIAL PLATES (XTR00042)

#	RÉFÉRENCE	DESCRIPTION	QTÉ
I	ACC1006P0007	SUPPORT PLAQUES D'ESSAI	1
-	XTI04117	PLAQUE D'ESSAI FUSION DROITE COURTE	1
-	XTI04120	PLAQUE D'ESSAI FUSION DROITE MEDIUM	1
-	XTI04123	PLAQUE D'ESSAI FUSION DROITE LONGUE	1
-	XTI04217	PLAQUE D'ESSAI FUSION H COURTE	1
-	XTI04220	PLAQUE D'ESSAI FUSION H MEDIUM	1
-	XTI04223	PLAQUE D'ESSAI FUSION H LONGUE	1

### LISFRANC TRIAL PLATES (XTR00038)

#	RÉFÉRENCE	DESCRIPTION	QTÉ
J	ACC1006P0012	SUPPORT PLAQUES D'ESSAI	1
-	XTI05010	PLAQUE D'ESSAI LISFRANC H COURTE	1
-	XTI05020	PLAQUE D'ESSAI LISFRANC H MEDIUM	1
-	XTI05030	PLAQUE D'ESSAI LISFRANC H LONGUE	1
-	XTI05040	PLAQUE D'ESSAI LISFRANC T COURTE	1
-	XTI05050	PLAQUE D'ESSAI LISFRANC T LONGUE	1

### LAPIDUS & PLANTAR LAPIDUS TRIAL PLATES (XTR00050)

#	RÉFÉRENCE	DESCRIPTION	QTÉ
K	ACC1006P0011	SUPPORT PLAQUES D'ESSAI	1
-	XTI03301	PLAQUE D'ESSAI LAPIDUS COURTE DROITE	1
-	XTI03302	PLAQUE D'ESSAI LAPIDUS COURTE GAUCHE	1
-	XTI03401	PLAQUE D'ESSAI LAPIDUS LONGUE DROITE	1
-	XTI03402	PLAQUE D'ESSAI LAPIDUS LONGUE GAUCHE	1
-	XTI08101	PLAQUE D'ESSAI LAPIDUS PLANTAIRE COURTE DROITE	1
-	XTI08102	PLAQUE D'ESSAI LAPIDUS PLANTAIRE COURTE GAUCHE	1
-	XTI08201	PLAQUE D'ESSAI LAPIDUS PLANTAIRE LONGUE DROITE	1
-	XTI08202	PLAQUE D'ESSAI LAPIDUS PLANTAIRE LONGUE GAUCHE	1

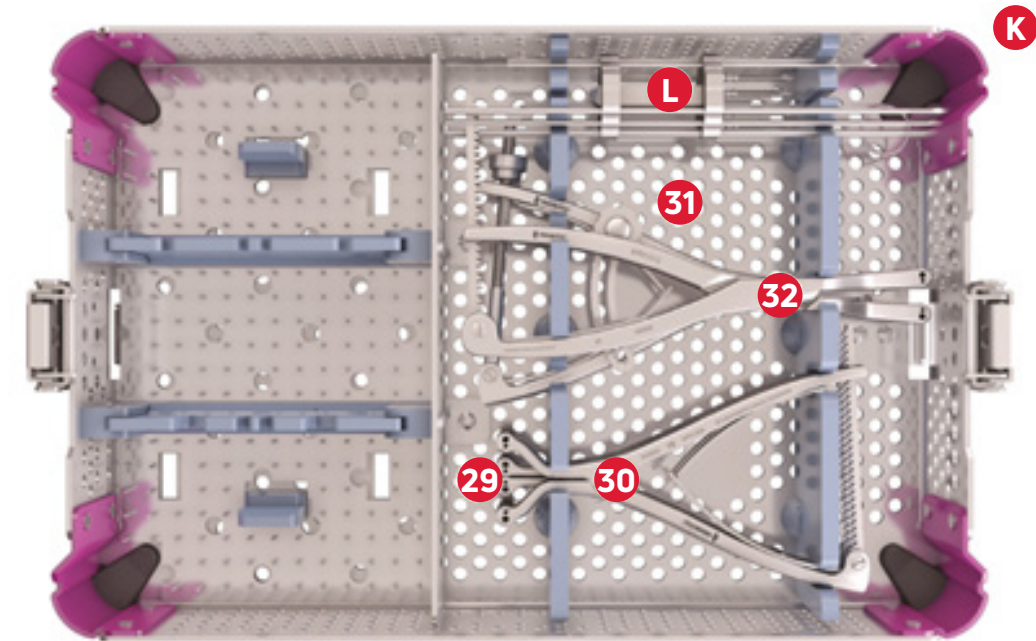
### UTILITY TRIAL PLATES (XTR00025)

#	RÉFÉRENCE	DESCRIPTION	QTÉ
L	ACC1006P0010	SUPPORT PLAQUES D'ESSAI	1
-	XTI04016	PLAQUE D'ESSAI UTILITY 2 TROUS	1
-	XTI04022	PLAQUE D'ESSAI UTILITY 3 TROUS	1
-	XTI04028	PLAQUE D'ESSAI UTILITY 4 TROUS	1
-	XTI04034	PLAQUE D'ESSAI UTILITY 5 TROUS	1
-	XTI04040	PLAQUE D'ESSAI UTILITY 6 TROUS	1
-	XTI04046	PLAQUE D'ESSAI UTILITY 7 TROUS	1

### OPEN WEDGES (XTR00022)

#	RÉFÉRENCE	DESCRIPTION	QTÉ
M	ACC1006P0008	SUPPORT PLAQUES D'ESSAI	1
-	XTI02010	PLAQUE D'ESSAI MT CLOSING WEDGE GAUCHE	1
-	XTI02013	PLAQUE D'ESSAI MT OPENING WEDGE 3 GAUCHE	1
-	XTI02014	PLAQUE D'ESSAI MT OPENING WEDGE 4 GAUCHE	1
-	XTI02015	PLAQUE D'ESSAI MT OPENING WEDGE 5 GAUCHE	1
-	XTI02020	PLAQUE D'ESSAI MT CLOSING WEDGE DROITE	1
-	XTI02023	PLAQUE D'ESSAI MT OPENING WEDGE 3 DROITE	1
-	XTI02024	PLAQUE D'ESSAI MT OPENING WEDGE 4 DROITE	1
-	XTI02025	PLAQUE D'ESSAI MT OPENING WEDGE 5 DROITE	1

## Boîte distracteurs (XTR10050)



#	RÉFÉRENCE	DESCRIPTION	QTÉ
K	ACC1016P0002	BOÎTE DISTRACTEURS	1
L	ACC1016P0005	SUPPORT DE BROCHE	1
-	SKW04001 <sup>(1)</sup>	BROCHE FILETÉE Ø2.5 - DISTRACTEUR OPENING WEDGE - STÉRILE	4
-	SKW05003 <sup>(1)</sup>	BROCHE FILETÉE Ø1.6 LG 140 TR/RD - STÉRILE	5
-	SKW05004 <sup>(1)</sup>	BROCHE FILETÉE Ø2.5 LG 140 TR/RD - STÉRILE	5
29	XFP01006	DISTRACTEUR BRAS FERMÉS	1
30	XFP01008	DISTRACTEUR BRAS OUVERTS	1
31	XFP01011	DISTRACTEUR OPENING WEDGE	1
32	XFP01012	PINCE COMPRESSIVE	1

# Airlock<sup>®</sup> Ankle

Systeme d'arthrodèse  
pour la cheville



## Systeme Airlock<sup>®</sup> Ankle

Les plaques d'arthrodèse antérieure de cheville Airlock<sup>®</sup>, fabriquées en alliage de titane, permettent la fusion de l'articulation tibio-talienne.

Elles sont disponibles en versions mini et medium, en options droite et gauche, avec un design optimisé visant à réduire l'incision tibiale initiale et à préserver les tissus mous.



## Plaques Airlock® Ankle



### PLAQUES ANTÉRIEURES MINI

RÉFÉRENCE	DESCRIPTION
PL090110	COURTE - DROITE
PL090210	COURTE - GAUCHE



### PLAQUES ANTÉRIEURES MEDIUM

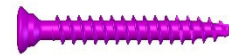
RÉFÉRENCE	DESCRIPTION
PL090140	MEDIUM - DROITE
PL090240	MEDIUM - GAUCHE

## Vis Airlock® Ankle



### VIS POLYAXIALES VERROUILLÉES Ø4

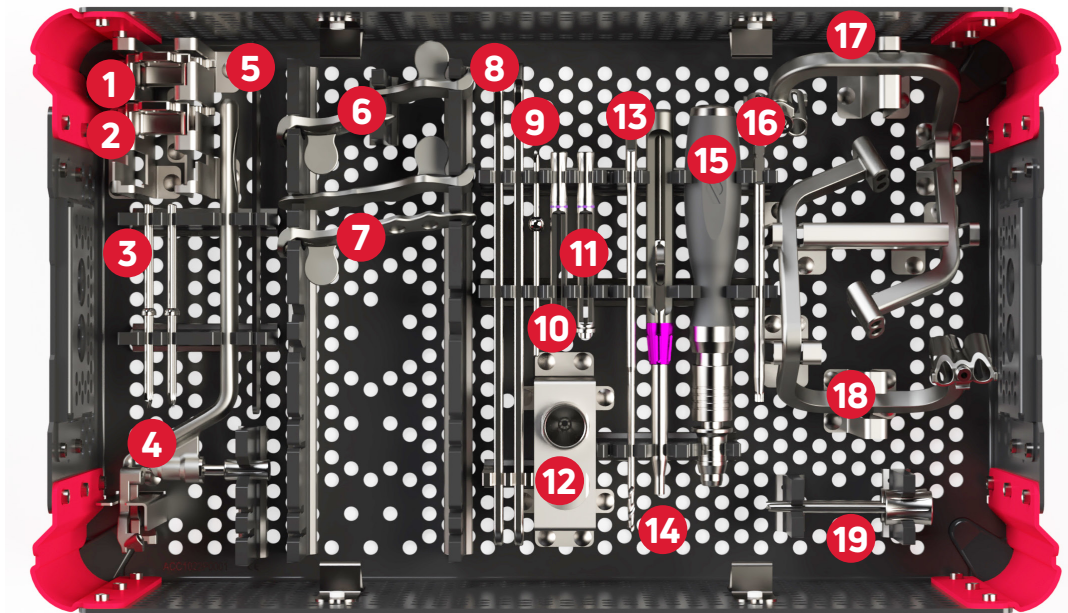
LONGUEUR (mm)	RÉFÉRENCE
16	SP014016
18	SP014018
20	SP014020
22	SP014022
24	SP014024
26	SP014026
28	SP014028
30	SP014030
32	SP014032
34	SP014034
36	SP014036
38	SP014038
40	SP014040
42	SP014042
44	SP014044
46	SP014046
48	SP014048
50	SP014050
55	SP014055
60	SP014060



### VIS NON VERROUILLÉES Ø4

LONGUEUR (mm)	RÉFÉRENCE
16	SP044016
18	SP044018
20	SP044020
22	SP044022
24	SP044024
26	SP044026
28	SP044028
30	SP044030
32	SP044032
34	SP044034
36	SP044036
38	SP044038
40	SP044040
42	SP044042
44	SP044044
46	SP044046
48	SP044048
50	SP044050
55	SP044055
60	SP044060

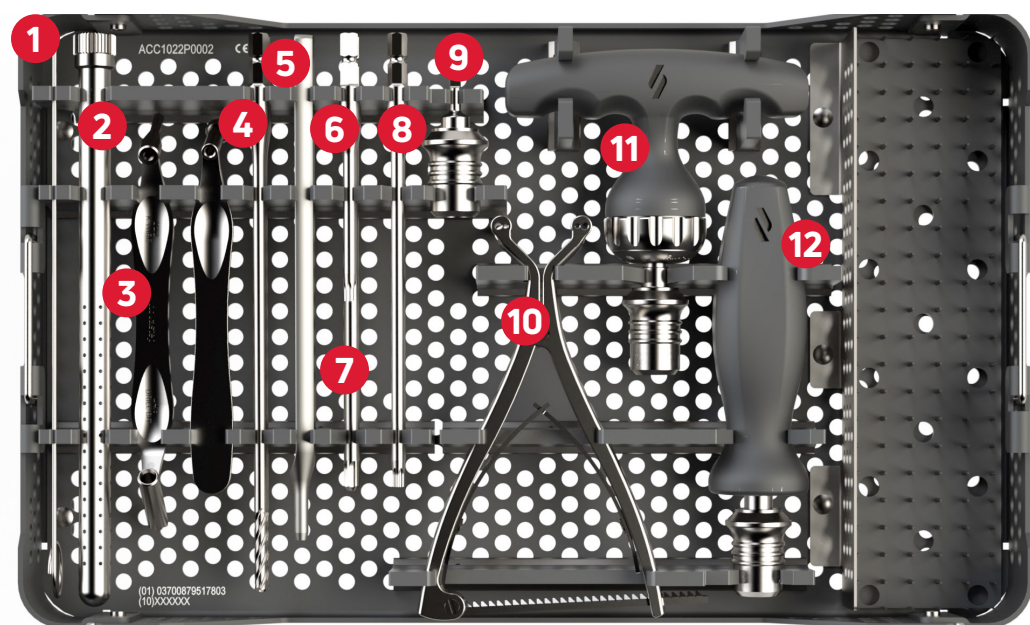
## Instrumentation Airlock® Ankle



### INSTRUMENTATION AIRLOCK® ANKLE

NO.	RÉFÉRENCE	DESCRIPTION	QTÉ
-	ACC1022P0001	BOITE	1
-	ACC1022P0003	COUVERCLE	1
1	XMS01043	FENÊTRE DE CENTRAGE	1
2	XMS01044-3	FENÊTRE TIBIO-TALIENNE	1
3	SKW09001	BROCHE DE POSITIONNEMENT - GUIDE DE COUPE	6
4	XMS01042	CHÂSSIS GUIDE DE COUPE	1
5	XMS01045	DISPOSITIF DE CENTRAGE	1
6	XTI09110	PLAQUE D'ESSAI ANTÉRIEURE MINI DROITE	1
6	XTI09210	PLAQUE D'ESSAI ANTÉRIEURE MINI GAUCHE	1
7	XTI09140	PLAQUE D'ESSAI ANTÉRIEURE MEDIUM DROITE	1
7	XTI09240	PLAQUE D'ESSAI ANTÉRIEURE MEDIUM GAUCHE	1
8	XMS01048	CAMBREUR DE PLAQUE PROXIMAL	1
8	XMS01049	CAMBREUR DE PLAQUE DISTAL	1
9	XPP01006	BROCHE DE POSITIONNEMENT SPHÉRIQUE	2

NO.	RÉFÉRENCE	DESCRIPTION	QTÉ
10	XDG01025	WISEUR VERROUILLÉ POUR VIS Ø 4 ET Ø 4.7	3
11	XDG01026	WISEUR OBLONG POUR VIS Ø 4 ET Ø 4.7	1
12	XDG01031	WISEUR POLYAXIAL POUR VIS Ø 4	1
13	XDB01026	FORET Ø 2.8	3
14	XGA01012	JAUGE DE PROFONDEUR	1
15	XHA01002	MANCHE AO À CLIQUET	1
16	XSD08001	EMBOUT AO T15	2
17	XDG01038	WISEUR QUICK DRILL TIBIO-TALIEN - DROIT	1
18	XDG01039	WISEUR QUICK DRILL TIBIO-TALIEN - GAUCHE	1
19	XMS01022-4	CANON - NEXIS® Ø 7	1



#### INSTRUMENTATION NEXIS® Ø7

NO.	RÉFÉRENCE	DESCRIPTION	QTÉ
-	ACC1022P0002	PLATEAU SUPÉRIEUR	1
1	XKW01003	BROCHE DE NETTOYAGE Ø 1.6	1
2	ACC1000P0003	TUBE À BROCHE LONG	1
-	-	BROCHE Ø 2.2 LG 200 TR/RD <sup>(1)</sup>	5
-	SKW05004	BROCHE Ø 2.5 LG 140 TR/RD - STÉRILE	3
3	XDG01016	DOUBLE VISEUR POUR VIS Ø 7	1
4	XDB01010	FORET CANULÉ Ø 4.8	1
5	XGA01007	RÉGLET LG 180/200	1
6	XSD06003	EMBOUT LARGE T25	1
7	XRE01009	FRAISE À CHAMBRER Ø 6	1
8	XSD06002	EMBOUT AO LARGE PLEIN T25	1
9	XHA01006	ADAPTATEUR AO - 1/4 HEX	1
10	XFP01008	DISTRACTEUR BRAS OUVERTS	1
11	XHA01004	MANCHE AO LARGE EN T À CLIQUET	1
12	XHA01003	MANCHE AO LARGE DROIT	1

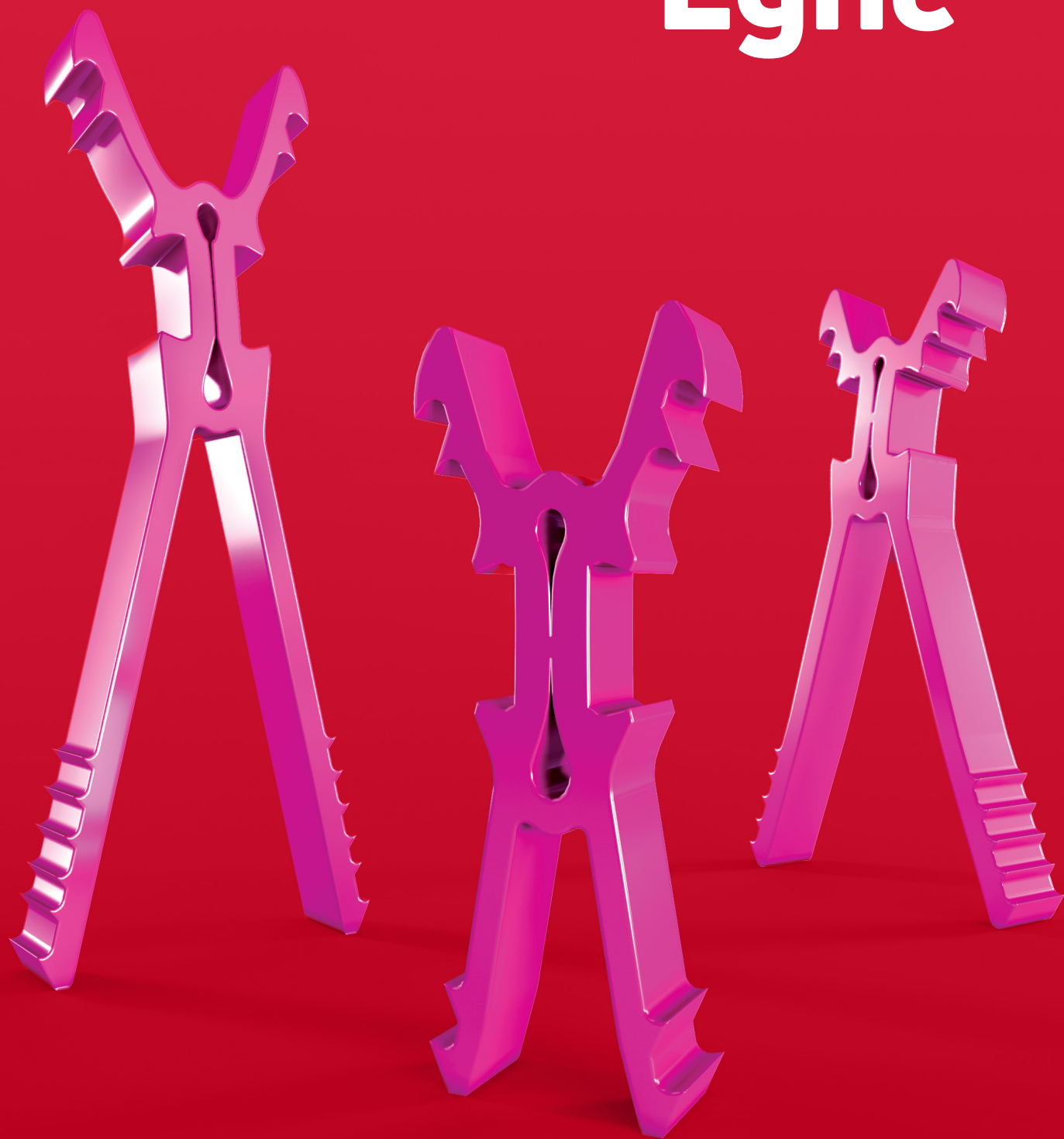
#### LAMES DE SCIE

#	RÉFÉRENCE	DESCRIPTION	QTÉ
-	71.34.0751 <sup>(2)</sup>	LAME DE SCIE STÉRILE 100 X 17 X 1,27 CONNECTIQUE STRYKER	2
-	71.34.0095 <sup>(2)</sup>	LAME DE SCIE STÉRILE 100 X 17 X 1,27 CONNECTIQUE SYNTHES	2

(1) Broche fournie séparément - Broche Medetechnik® (33-T10-R-22-200) ou broche Novastep® (CKW01011) disponible selon votre marché.

(2) Lame de scie fournie séparément

# Lync®



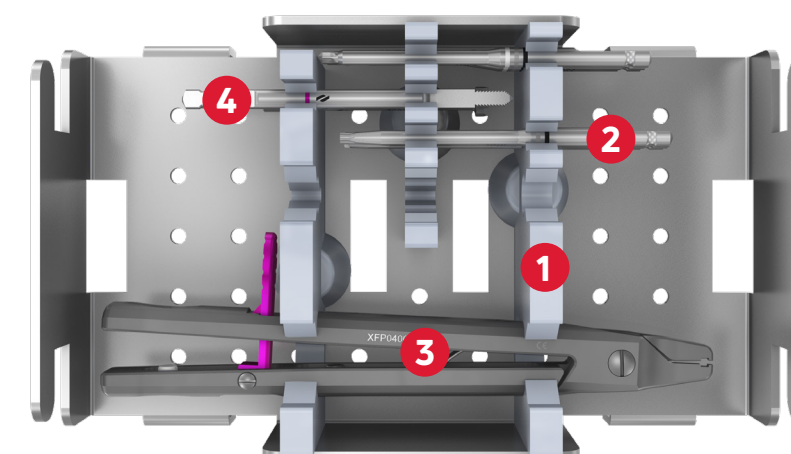
## Correction des orteils en griffes Lync®

L'implant intramédullaire Lync® est destiné à l'arthrodèse des phalanges des articulations interphalangiennes proximale et distale du pied. Il est particulièrement recommandé pour le traitement des orteils en griffe. Sa conception antirotative réduit les risques de rotation. Sa capacité d'expansion et sa géométrie crantée permettent un ancrage per-opératoire important limitant ainsi le risque d'arrachement et de migration.

### IMPLANTS

RÉFÉRENCE	DESCRIPTION
CM010030	LYNC® - S0
CM010031	LYNC® - S10
CM010010	LYNC® - M0
CM010011	LYNC® - M10
CM010040	LYNC® - DIP

## Module Lync® (XTR00005)



#	RÉFÉRENCE	DESCRIPTION	QTÉ
1	ACC1001P0004	MODULE	1
2	XFPO4001	PINCE	1
3	XDB01003	FORET Ø2.3	1
4	XRE01002	FRAISE À SURFACER	1
5	XRA01002	RÂPE	1

# Arcad®



## Agrafes compressives d'ostéosynthèse Arcad®

Les agrafes compressives d'ostéosynthèse Arcad® en Nitinol- sont indiquées pour la correction des déformations osseuses (hallux valgus, déformations des petits rayons, déformation de l'orteil en marteau, coalitions, déformation du pied rhumatoïde, pied cavovarus, pied plat), et le traitement de la raideur de l'articulation du pied (hallux rigidus, arthrite du pied).

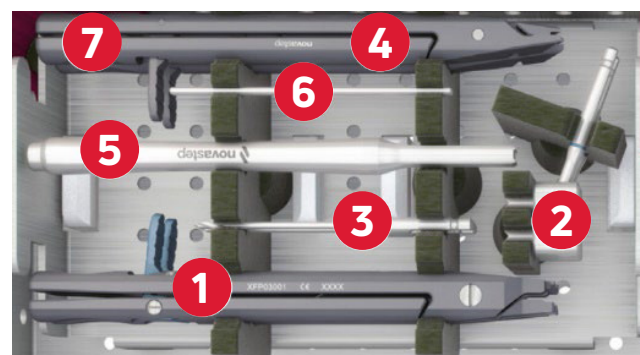
Conçues pour offrir une facilité et rapidité de pose, les agrafes à mémoire de forme apportent une compression dynamique au niveau des sites d'ostéotomies ou d'arthrodèses.

### IMPLANTS

RÉFÉRENCE	DESCRIPTION	LARGEUR DU DOS (mm)	LONGUEUR DES BRANCHES (mm)	SECTION DES BRANCHES (mm)
CS020808	08-08-08	8	8-8	1.2 x 1.5
CS010909	10-09-09	10	9-9	1.2 x 1.5
CS011214	10-12-14	10	12-14	1.2 x 1.5
CS011416	10-14-16	10	14-16	1.2 x 1.5
CS011518	10-15-18	10	15-18	1.2 x 1.5
CS031212	10-12-12	15	12-12	1.3 x 1.8
CS031414	15-14-14	15	14-14	1.3 x 1.8
CS041212	18-12-12	18	12-12	1.3 x 1.8
CS041414	18-14-14	18	14-14	1.3 x 1.8
CS041416	18-14-16	18	14-16	1.3 x 1.8
CS041618	18-16-18	18	16-18	1.3 x 1.8
CS041818	18-18-18	18	18-18	1.3 x 1.8
CS051818	20-18-18	20	18-18	2.5 x 1.6
CS062020	25-20-20	25	20-20	2.5 x 1.6

## Module Arcad® 10

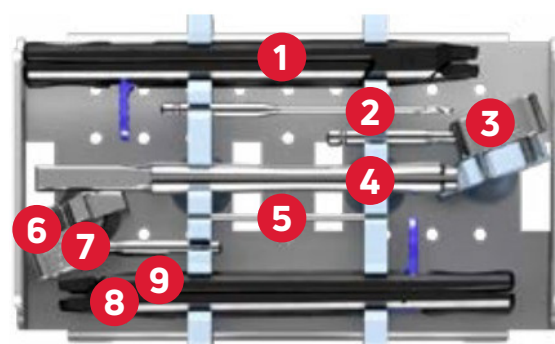
Peut être ajouté aux boîtes ForefootExact ou ForefootCOMPLETE



#	RÉFÉRENCE	DESCRIPTION	QTÉ
-	ACC1001P0003	MODULE	1
1	XFP03001	PINCE - ARCAD® 10	1
2	XDG01001	VISEUR - ARCAD® 10	1
3	XDB01008	FORET Ø2	1
4	XFP02001	IMPACTEUR AGRAFES STATIQUES INCLINÉES	1
5	XMS01002	IMPACTEUR	1
6	XPP01001	BROCHE DE POSITIONNEMENT Ø2	2
7	XFP05001	IMPACTEUR AGRAFES STATIQUES DROITES	1

## Module Arcad® 8/10/15/18

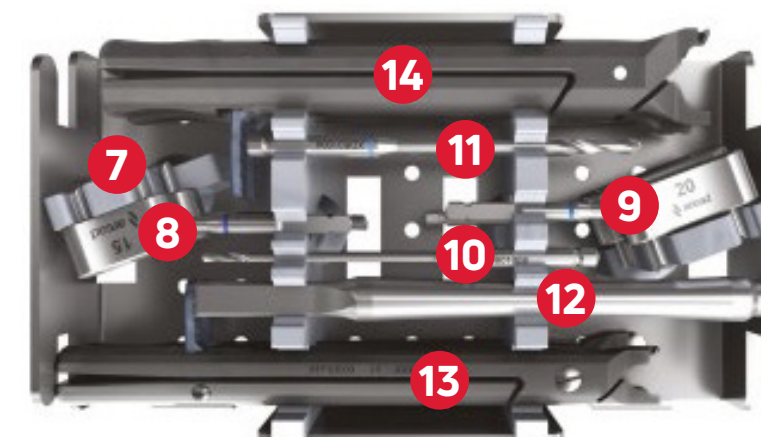
Peut être ajouté aux boîtes ForefootExact ou ForefootCOMPLETE



#	RÉFÉRENCE	DESCRIPTION	QTÉ	#	RÉFÉRENCE	DESCRIPTION	QTÉ
-	ACC1005P0006	MODULE	1	6	XMS01002	IMPACTEUR	1
1	XFP03003	PINCE - ARCAD® 15	1	7	XPP01001	BROCHE DE POSITIONNEMENT Ø2	2
2	XFP0300	PINCE - ARCAD® 18	1	8	XDG01002	VISEUR - ARCAD® 8	1
3	XDB01002D*	FORET Ø2 À USAGE UNIQUE	2	9	XDG01001	VISEUR - ARCAD® 10	1
4	XDG01003	VISEUR - ARCAD® 15	1	10	XFP03002	PINCE - ARCAD® 8	1
5	XDG0100	VISEUR - ARCAD® 18	1	11	XFP03001	PINCE - ARCAD® 10	1

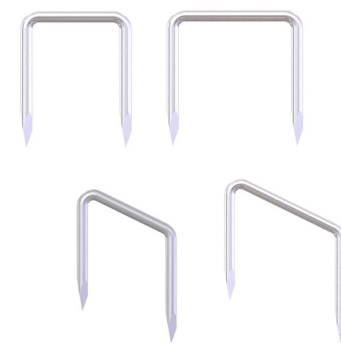
## Module Arcad® 15/18/20/25

Peut être ajouté à la boîte d'arrière-pied



#	RÉFÉRENCE	DESCRIPTION	QTÉ
7	ACC1005P0007	MODULE	1
8	XDG01003	VISEUR - ARCAD® 15	1
8	XDG01004	VISEUR - ARCAD® 18	1
9	XDG01005	VISEUR - ARCAD® 20	1
9	XDG01006	VISEUR - ARCAD® 25	1
10	XPP01001	BROCHE DE POSITIONNEMENT Ø2	2
11	XPP01002	BROCHE DE POSITIONNEMENT Ø3	2
12	XMS01002	IMPACTEUR	1
10	XDB01008	FORET Ø2	1
11	XDB01004	FORET Ø3	1
13	XFP03003	PINCE - ARCAD® 15	1
13	XFP03004	PINCE - ARCAD® 18	1
14	XFP03005	PINCE - ARCAD® 20	1
14	XFP03006	PINCE - ARCAD® 25	1

# Agrafes statiques



## Système d'agrafes statiques

La gamme d'agrafes statiques en acier inoxydable apporte de la stabilisation lors des ostéotomies de varisation de l'hallux valgus.

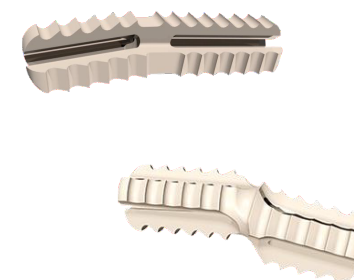
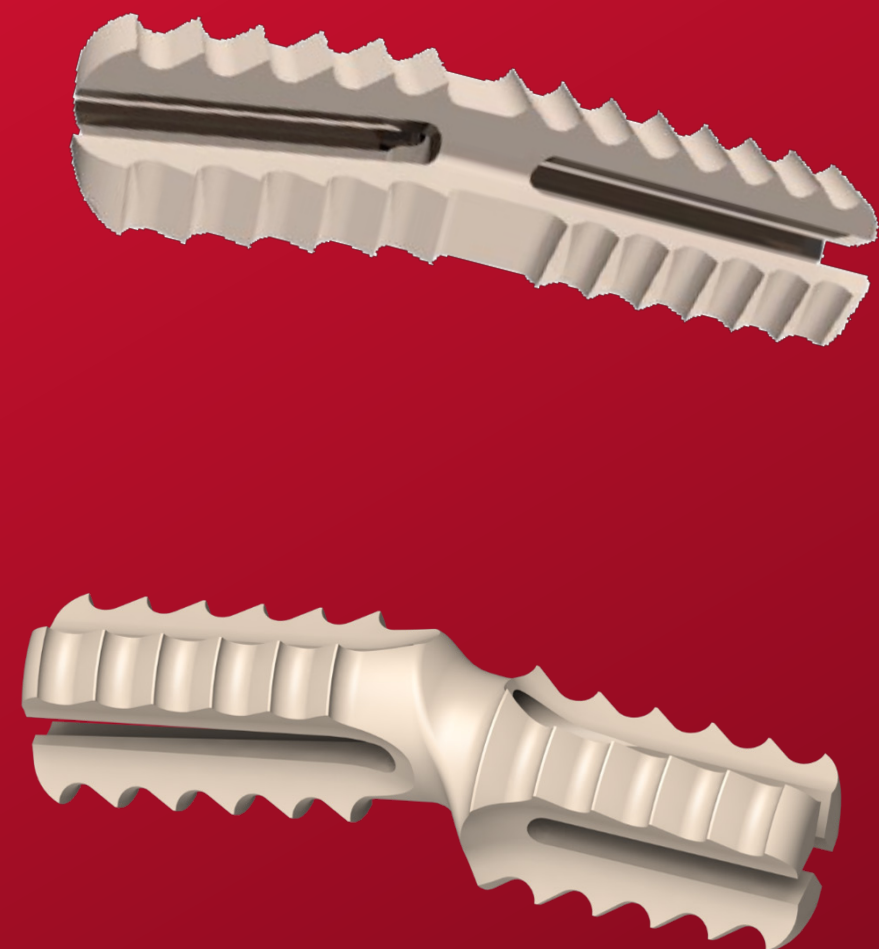
### IMPLANTS

RÉFÉRENCE	DESCRIPTION
FS010008	26° - 8MM
FS010010	26° - 10MM
FS010108	90° - 8MM
FS010110	90° - 10MM

### INSTRUMENTATION

RÉFÉRENCE	DESCRIPTION
XFP02001	PINCE AGRAFES STATIQUES INCLINÉES
XMS01002	IMPACTEUR
XFP05001	PINCE AGRAFES STATIQUES DROITES

# ToeGrip®



## Implant interphalangien ToeGrip®

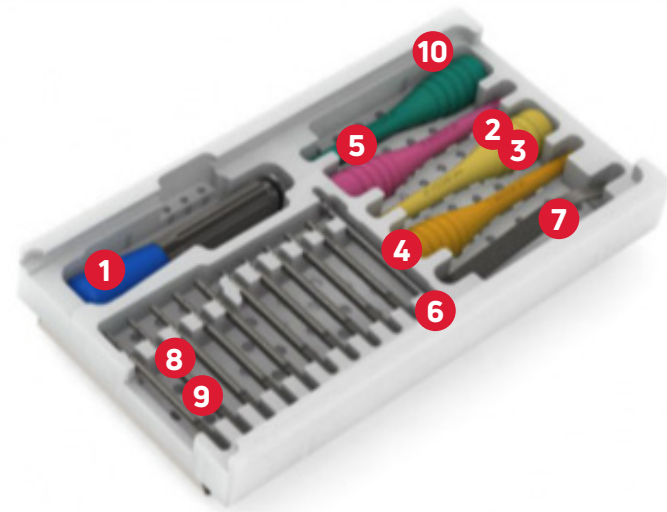
Le ToeGrip est le premier implant interphalangien en PEEK. Il consiste en un implant monobloc doté de trois bras flexibles intramédullaires insérés dans chaque partie de phalange. Il se décline en 2 versions :

- Le ToeGrip® Classic : les bras sont reliés par un profilé en forme de T. Le concept de fixation repose sur une insertion en force (press-fit) de l'implant grâce à sa forme effilée et aux macrostructures solidement ancrées une fois impactées, évitant ainsi tout déplacement de l'implant. L'implant ToeGrip® Classic est destiné à un usage unique et est disponible dans une gamme de 5 tailles avec 3 angulations possibles : 0°, 10° ou 20°.
- Le ToeGrip® EVO : les bras sont reliés par une structure cylindrique avec un décalage de hauteur sagittale entre la phalange proximale et distale pour reproduire l'anatomie de l'orteil. L'ancrage de l'implant repose sur un contact à ajustement serré, soutenu par sa forme effilée et ses macrostructures, qui se sont solidement ancrées une fois impactées.

### IMPLANTS

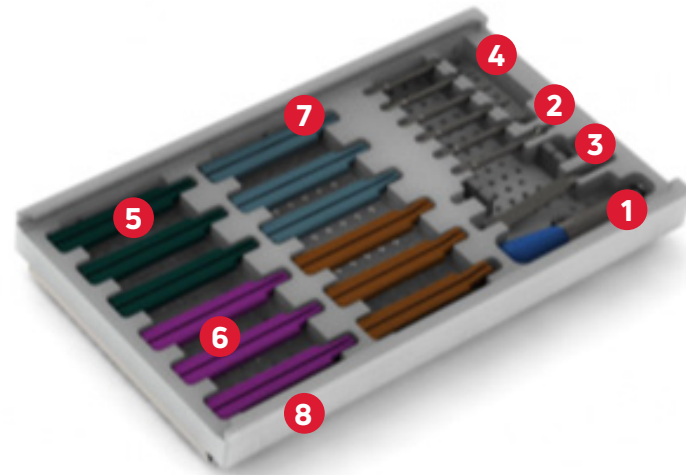
RÉFÉRENCE	TAILLE	DESCRIPTION
TGLL00	L 00°	ToeGrip® Classic LARGE 0°
TGLL10	L 10°	ToeGrip® Classic LARGE 10°
TGLL20	L 20°	ToeGrip® Classic LARGE 20°
TGMM00	M 00°	ToeGrip® Classic MEDIUM 0°
TGMM10	M 10°	ToeGrip® Classic MEDIUM 10°
TGMM20	M 20°	ToeGrip® Classic MEDIUM 20°
TGSS00	S 00°	ToeGrip® Classic SMALL 0°
TGSS10	S 10°	ToeGrip® Classic SMALL 10°
TGSS20	S 20°	ToeGrip® Classic SMALL 20°
TGXS00	XS 00°	ToeGrip® Classic EXTRA-SMALL 0°
TGXS10	XS 10°	ToeGrip® Classic EXTRA-SMALL 10°
TGXS20	XS 20°	ToeGrip® Classic EXTRA-SMALL 20°
TGEMM00	M 00°	ToeGrip® EVO MEDIUM 0°
TGEMM10	M 10°	ToeGrip® EVO MEDIUM 10°
TGESS00	S 00°	ToeGrip® EVO SMALL 0°
TGESS10	S 10°	ToeGrip® EVO SMALL 10°
TGEXS00	XS 00°	ToeGrip® EVO EXTRA-SMALL 0°
TGEXS10	XS 10°	ToeGrip® EVO EXTRA-SMALL 10°

## ToeGrip® Classic



#	RÉFÉRENCE	DESCRIPTION	QTÉ	#	RÉFÉRENCE	DESCRIPTION	QTÉ
1	HV9010	MANCHE AO	1	8	TG0240-SS	COMPACTEUR P1 - S - EMBOUT AO	1
2	TG0006	PORTE-IMPLANT TAILLE S	1	8	TG0240-STARTER	COMPACTEUR P1 - STARTER - EMBOUT AO	1
3	TG0007	PORTE-IMPLANT TAILLE M	1	8	TG0240-XS	COMPACTEUR P1 - XS - EMBOUT AO	1
4	TG0008	PORTE-IMPLANT TAILLE L	1	9	TG0241-LL	COMPACTEUR P2 - L - EMBOUT AO	1
5	TG0009	PORTE-IMPLANT TAILLE XS	1	9	TG0241-MM	COMPACTEUR P2 - M - EMBOUT AO	1
6	TG0010	FRAISE À CALCAR	1	9	TG0241-SS	COMPACTEUR P2 - S - EMBOUT AO	1
7	TG0203	FOURCHETTE DE RÉDUCTION	1	9	TG0241-STARTER	COMPACTEUR P2 - STARTER - EMBOUT AO	1
8	TG0240-LL	COMPACTEUR P1 - L - EMBOUT AO	1	9	TG0241-XS	COMPACTEUR P2 - XS - EMBOUT AO	1
8	TG0240-MM	COMPACTEUR P1 - M - EMBOUT AO	1	10	TG1013	TOEGRIP ANCILLAIRE À INSTRUMENTS	1

## ToeGrip® EVO



#	RÉFÉRENCE	DESCRIPTION	QTÉ	#	RÉFÉRENCE	DESCRIPTION	QTÉ
1	HV9010	MANCHE AO	1	6	TG0021	PORTE IMPLANT S 0°	1
2	TG0010	FRAISE À CALCAR	1	7	TG0022	PORTE IMPLANT M 0°	1
3	TG0203	FOURCHETTE DE RÉDUCTION	1	5	TG0025	PORTE IMPLANT XS 10°	1
4	TG0240-MM	COMPACTEUR P1 - M - EMBOUT AO	1	6	TG0026	PORTE IMPLANT S 10°	1
4	TG0240-SS	COMPACTEUR P1 - S - EMBOUT AO	1	7	TG0027	PORTE IMPLANT M 10°	1
4	TG0240-STARTER	COMPACTEUR P1 - STARTER - EMBOUT AO	1	8	TG9010	TOEGRIP EVO ANCILLAIRE À INSTRUMENTS	1
4	TG0240-XS	COMPACTEUR P1 - XS - EMBOUT AO	1	-	TG0040	UNIVERSAL HOLDER	1
5	TG0020	PORTE IMPLANT XS 0°	1				



## Broche fileté sécable EXray® 20

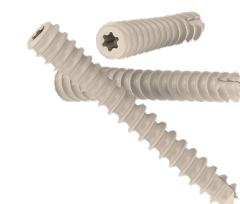
La vis EXRAY® 20 a été développée comme une vis sécable. La broche se compose d'une pointe trocart, d'une partie filetée et d'un diamètre plus étroit pouvant être connecté à un outil électrique de chirurgie.

L'EXRAY® 20 a un filetage continu non compressif Ø2,5 mm. Les 3 marquages sont positionnés à 15 mm, 20 mm et 25 mm. La longueur totale de la partie filetée est de 30 mm. Une fois implantée, l'excédent de longueur est enlevé à l'aide d'une lame de scie.

Les broches filetées EXRAY® 20 sont fabriquées en PEEK selon la norme ASTM F2026.

### IMPLANTS

RÉFÉRENCE	TAILLE	DESCRIPTION
PW2060	L 60	BROCHE FILETÉE SECABLE PEEK 60 MM



## Vis en PEEK EXray® 30

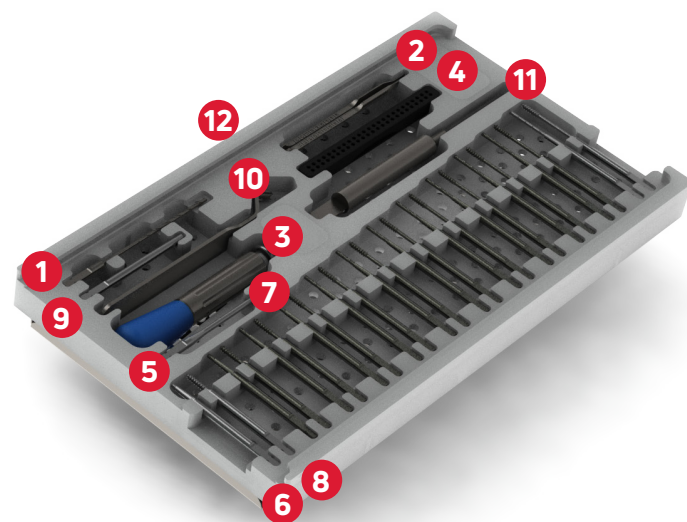
Les vis de compression EXRAY® 30 ont une âme de Ø2 mm et un diamètre extérieur de 3 mm. Elles sont fabriquées en PEEK selon la norme ASTM F2026.

Les vis en PEEK sont radiotransparentes, ont un module d'élasticité proche de celui de l'os.

Perçage et taraudage obligatoires, préparation de la première corticale obligatoire. Empreinte hexalobulaire T7s.

### IMPLANTS

RÉFÉRENCE	TAILLE (mm)	DESCRIPTION
HVP3011	L 11	VIS CANULEE AUTO-COMPRESSIVE PEEK 11 MM
HVP3013	L 13	VIS CANULEE AUTO-COMPRESSIVE PEEK 13 MM
HVP3015	L 15	VIS CANULEE AUTO-COMPRESSIVE PEEK 15 MM
HVP3017	L 17	VIS CANULEE AUTO-COMPRESSIVE PEEK 17 MM
HVP3019	L 19	VIS CANULEE AUTO-COMPRESSIVE PEEK 19 MM
HVP3021	L 21	VIS CANULEE AUTO-COMPRESSIVE PEEK 21 MM
HVP3023	L 23	VIS CANULEE AUTO-COMPRESSIVE PEEK 23 MM
HVP3025	L 25	VIS CANULEE AUTO-COMPRESSIVE PEEK 25 MM
HVP3027	L 27	VIS CANULEE AUTO-COMPRESSIVE PEEK 27 MM
HVP3029	L 29	VIS CANULEE AUTO-COMPRESSIVE PEEK 29 MM
HVP3031	L 31	VIS CANULEE AUTO-COMPRESSIVE PEEK 31 MM



#	RÉFÉRENCE	DESCRIPTION	QTÉ	#	RÉFÉRENCE	DESCRIPTION	QTÉ
1	A02.0ST100	MÈCHE AO DIAM.2.0MM	1	8	HV9131-013	TARAUD CANULÉ Ø2 X 13 MM	1
2	HV9005	MESUREUR SUR BROCHE Ø0.8MM & Ø1MM	1	8	HV9131-015	TARAUD CANULÉ Ø2 X 15 MM	1
3	HV9010	MANCHE AO	1	8	HV9131-017	TARAUD CANULÉ Ø2 X 17 MM	1
4	HV9011-1	CONTENEUR POUR BROCHES	1	8	HV9131-019	TARAUD CANULÉ Ø2 X 19 MM	1
5	HV9016	EXTRACTEUR DE VIS	1	8	HV9131-021	TARAUD CANULÉ Ø2 X 21 MM	1
6	HV9040-013	MÈCHE ÉTAGÉE CANULÉE Ø2 X 13 MM	1	8	HV9131-023	TARAUD CANULÉ Ø2 X 23 MM	1
6	HV9040-015	MÈCHE ÉTAGÉE CANULÉE Ø2 X 15 MM	1	8	HV9131-025	TARAUD CANULÉ Ø2 X 25 MM	1
6	HV9040-017	MÈCHE ÉTAGÉE CANULÉE Ø2 X 17 MM	1	8	HV9131-027	TARAUD CANULÉ Ø2 X 27 MM	1
6	HV9040-019	MÈCHE ÉTAGÉE CANULÉE Ø2 X 19 MM	1	8	HV9131-029	TARAUD CANULÉ Ø2 X 29 MM	1
6	HV9040-021	MÈCHE ÉTAGÉE CANULÉE Ø2 X 21 MM	1	8	HV9131-031	TARAUD CANULÉ Ø2 X 31 MM	1
6	HV9040-023	MÈCHE ÉTAGÉE CANULÉE Ø2 X 23 MM	1	9	HV9140	TOURNEVIS LONG CANULÉ T7	1
6	HV9040-025	MÈCHE ÉTAGÉE CANULÉE Ø2 X 25 MM	1	-	KW10100TR	BROCHE DIAMÈTRE 1.0MM ET LG 100MM EN INOX	1
6	HV9040-027	MÈCHE ÉTAGÉE CANULÉE Ø2 X 27 MM	1	10	PW9010	CANON DE PROTECTION	1
6	HV9040-029	MÈCHE ÉTAGÉE CANULÉE Ø2 X 29 MM	1	11	HV9020	JAUGE DE PROFONDEUR	1
6	HV9040-031	MÈCHE ÉTAGÉE CANULÉE Ø2 X 31 MM	1	12	HV9115-001	EXRAY ANCILLAIRE À INSTRUMENTS	1
7	HV9050	EXTRACTEUR DE VIS	1				

# Autres Produits

## Broches

Les broches à usage orthopédique permettent un maintien de la correction après arthrodèse ou ostéotomie ainsi qu'un positionnement précis des vis et implants canulés. Elles peuvent également être utilisées en association avec les instruments canulés nécessaires au déroulé de l'intervention chirurgicale (fraises, forets, tournevis...).

Ø	LONGUEUR	RÉFÉRENCE	RÉFÉRENCE ÉQUIVALENTE	DESCRIPTION	COMPOSITION
Ø0.9	80	CKW01009	33-T10-R-09-080	BROCHE Ø0.9 LG80 TR/RD	ACIER INOXYDABLE
Ø0.9	80	CKW01018	33-T10-T10-09-080	BROCHE Ø0.9 LG80 TR/TR	ACIER INOXYDABLE
Ø0.9	80	CKW02001	-	BROCHE Ø0.9 LG80 TR/RD CRCO	CRCO
Ø0.9	80	CKW02002	-	BROCHE Ø0.9 LG80 TR/TR CRCO	CRCO
Ø0.9	100	CKW01001	-	BROCHE Ø0.9 LG100 TR/TR	ACIER INOXYDABLE
Ø0.9	100	CKW01008	33-T10-R-09-100	BROCHE Ø0.9 LG100 TR/RD	ACIER INOXYDABLE
Ø1.0	80	CKW01016	33-T10-R-10-080	BROCHE Ø1 LG80 TR/RD	ACIER INOXYDABLE
Ø1.0	150	CKW02004	-	BROCHE Ø1 LG150 TR/RD CRCO	CRCO
Ø1.2	80	CKW01017	33-T10-R-12-080	BROCHE Ø1.2 LG80 TR/RD	ACIER INOXYDABLE
Ø1.2	80	CKW02008	-	BROCHE Ø1.2 LG80 TR/RD CRCO	CRCO
Ø1.2	100	CKW02007	-	BROCHE Ø1.2 LG100 TR/RD CRCO	CRCO
Ø1.2	100	CKW01014	33-T10-R-12-100	BROCHE Ø1.2 LG100 TR/RD	ACIER INOXYDABLE
Ø1.2	150	CKW01015	33-T10-R-12-150	BROCHE Ø1.2 LG150 TR/RD	ACIER INOXYDABLE
Ø1.4	100	CKW01002	33-T10-R-14-100	BROCHE Ø1.4 LG100 TR/RD	ACIER INOXYDABLE
Ø1.4	100	CKW02006	-	BROCHE Ø1.4 LG100 TR/RD CRCO	CRCO
Ø1.4	150	CKW01010	33-T10-R-14-150	BROCHE Ø1.4 LG150 TR/RD	ACIER INOXYDABLE
Ø1.4	150	CKW02005	-	BROCHE Ø1.4 LG150 TR/RD CRCO	CRCO
Ø1.4	150	CKW07001	-	BROCHE FILETÉE Ø1.4 LG150 TR/TR CRCO	CRCO
Ø1.6	140	CKW05003	-	BROCHE FILETÉE Ø1.6 LG140	ACIER INOXYDABLE
Ø1.6	140	SKW05003	-	BROCHE FILETÉE Ø1.6 LG140 - STÉRILE	ACIER INOXYDABLE
Ø1.6	150	CKW01003	33-T10-R-16-150	BROCHE Ø1.6 LG150 TR/RD	ACIER INOXYDABLE
Ø1.6	180	CKW01004	33-T10-R-16-180	BROCHE Ø1.6 LG180 TR/RD	ACIER INOXYDABLE
Ø1.8	140	CKW01022	-	BROCHE Ø1.8 LG140 TR/RD	ACIER INOXYDABLE
Ø2.0	100	CKW01012	33-T10-R-20-100	BROCHE Ø2 LG100 TR/RD	ACIER INOXYDABLE
Ø2.0	150	CKW01013	33-T10-R-20-150	BROCHE Ø2 LG150 TR/RD	ACIER INOXYDABLE
Ø2.0	200	CKW01007	33-T10-R-20-200	BROCHE Ø2 LG200 TR/RD	ACIER INOXYDABLE
Ø2.2	70	CKW05006	-	BROCHE FILETÉE Ø2.2 LG70 TR/RD	ACIER INOXYDABLE
Ø2.2	70	SKW05006	-	BROCHE FILETÉE Ø2.2 LG70 TR/RD - STÉRILE	ACIER INOXYDABLE
Ø2.2	200	CKW01011	-	BROCHE Ø2.2 LG200 TR/RD	ACIER INOXYDABLE
Ø2.5	80	CKW04001	-	BROCHE FILETÉE Ø2.5 LG80	ACIER INOXYDABLE
Ø2.5	80	SKW04001	-	BROCHE FILETÉE Ø2.5 LG80 - STÉRILE	ACIER INOXYDABLE
Ø2.5	128	CKW06002	-	BROCHE DE TRACTION Ø2.5 LG 128	ACIER INOXYDABLE
Ø2.5	128	SKW06002	-	BROCHE DE TRACTION Ø2.5 LG 128 - STÉRILE	ACIER INOXYDABLE
Ø2.5	140	CKW05004	-	BROCHE FILETÉE Ø2.5 LG140	ACIER INOXYDABLE
Ø2.5	140	SKW05004	-	BROCHE FILETÉE Ø2.5 LG140 - STÉRILE	ACIER INOXYDABLE
Ø2.5	200	CKW01005	33-T10-R-25-200	BROCHE Ø2.5 LG200 TR/RD	ACIER INOXYDABLE
Ø5.0	200	CKW03002	-	BROCHE DE RÉDUCTION	ACIER INOXYDABLE

## Distributeur d'implants

Le distributeur d'implants ergonomique est conçu pour maximiser le nombre total d'implants à votre disposition tout en limitant son encombrement en salle d'opération. Le distributeur d'implants est personnalisable et modulaire par gamme de produits.

Disponible en 2 ou 4 tiroirs, en taille standard ou haute, le distributeur d'implants permet le stockage de 44 boîtes d'implants de taille S ou de 22 boîtes d'implants de taille M



## Instrumentation à usage unique

Différentes instrumentations à usage unique stérile sont disponibles pour vous permettre d'opérer à tout moment dans les meilleures conditions. C'est également une solution de secours en cas d'ancillaires non stériles ou défectueux.

RÉFÉRENCE	DESCRIPTION
SUI01001	INSTRUMENTATION À USAGE UNIQUE NEXIS® Ø2 À Ø2.9
SUI01002	INSTRUMENTATION À USAGE UNIQUE NEXIS® Ø4
SUI02001	INSTRUMENTATION À USAGE UNIQUE AIRLOCK® - (SANS LA TECHNOLOGIE PRESSLOCK®)
XDB01001D	FORET CANULÉ Ø1.75 À USAGE UNIQUE
XDB01002D	FORET Ø2 À USAGE UNIQUE
XDB01003D	FORET Ø2.3 À USAGE UNIQUE
XDB01004D	FORET Ø3 À USAGE UNIQUE
XDB01007D	FORET CANULÉ Ø2.7 À USAGE UNIQUE
XDB01009D	FORET CANULÉ Ø3.2 À USAGE UNIQUE
XDB01010D	FORET CANULÉ Ø4.8 À USAGE UNIQUE
XDB01017D	FORET Ø2 À USAGE UNIQUE
XDB01018D	FORET Ø3.2 À USAGE UNIQUE
XDB01019D	FORET Ø1.5 À USAGE UNIQUE
XDB01020D	FORET Ø1.8 À USAGE UNIQUE
XDB01021D	FORET Ø2 À USAGE UNIQUE
XDB01022D	FORET Ø2.5 À USAGE UNIQUE
XPP01003D	BROCHE DE POSITIONNEMENT SPHÉRIQUE À USAGE UNIQUE
XPP01005D	BROCHE DE POSITIONNEMENT SPHÉRIQUE À USAGE UNIQUE
XRE01001D	FRAISE À CHAMBRER Ø2.75 À USAGE UNIQUE
XRE01026D	FRAISE À CHAMBRER Ø3.7 À USAGE UNIQUE

## Instrumentation optionnelle

### FORETS ÉTAGÉS

Instrumentation Nexis® 2 en 1 : Fraise à chamberer et foret (Acier inoxydable)

RÉFÉRENCE	DESCRIPTION
XDB02005	FORET PLEIN ÉTAGÉ Ø1.85 LG 18
XDB02006	FORET PLEIN ÉTAGÉ Ø1.85 LG 23
XDB02007	FORET PLEIN ÉTAGÉ Ø1.85 LG 28
XDB01011	FORET CANULÉ ÉTAGÉ Ø1.85 LG 27
XDB01012	FORET CANULÉ ÉTAGÉ Ø1.85 LG 31
XDB01014	FORET CANULÉ ÉTAGÉ Ø1.8 LG 12
XDB01015	FORET CANULÉ ÉTAGÉ Ø1.8 LG 17
XDB01016	FORET CANULÉ ÉTAGÉ Ø1.8 LG 23
XDB01009D	FORET CANULÉ Ø3.2 À USAGE UNIQUE
XDB01010D	FORET CANULÉ Ø4.8 À USAGE UNIQUE
XDB01017D	FORET Ø2 À USAGE UNIQUE
XDB01018D	FORET Ø3.2 À USAGE UNIQUE
XDB01019D	FORET Ø1.5 À USAGE UNIQUE
XDB01020D	FORET Ø1.8 À USAGE UNIQUE
XDB01021D	FORET Ø2 À USAGE UNIQUE
XDB01022D	FORET Ø2.5 À USAGE UNIQUE
XPP01003D	BROCHE DE POSITIONNEMENT SPHÉRIQUE À USAGE UNIQUE
XPP01005D	BROCHE DE POSITIONNEMENT SPHÉRIQUE À USAGE UNIQUE
XRE01001D	FRAISE À CHAMBRER Ø2.75 À USAGE UNIQUE
XRE01026D	FRAISE À CHAMBRER Ø3.7 À USAGE UNIQUE

### KIT D'ABLATION

Kit de tournevis hexagonaux et hexalobulaire pour ablation.

RÉFÉRENCE	DESCRIPTION
XSD07001	EMBOUT AO HEXAGONAL 1.8
XSD07002	EMBOUT AO HEXAGONAL 2.0
XSD01001	EMBOUT AO HEXALOBULAIRE T7
XSD02001	EMBOUT AO HEXALOBULAIRE T8

### DIVERS

RÉFÉRENCE	DESCRIPTION
XSD01002	EMBOUT AO T7 - NON RÉTENTIF



**ENOVIS™ - NOVATEP® SAS**

**T + 33 (0) 2 99 33 86 50 | F + 33 (0) 9 70 29 18 95**

**2, Allée Jacques Frimot | 35000 RENNES**

**contact-intfa@enovis.com**

**www.fr.novastep.life**

Référence: Mul-C01-Ed4-05-26-FR

Avant toute utilisation des dispositifs Novastep, lire attentivement les instructions figurant dans la notice ou sur l'étiquetage de l'implant et des instruments associés.

Dispositifs marqués CE / Implants : Classe IIb-CE1639 / Instruments : Classe I-CE / Classe Ir-CE1639 / Classe IIa-CE1639.